

BARRA DI COMANDO PER ELETTROVALVOLE DI ZONA ALIMENTAZIONE A 230V~ E COMANDO POMPA

Dispositivo per Centralina domotica o ricetrasmittitore 8 zone



ISTRUZIONI INSTALLAZIONE

Modelli con comandi per:

4 zone + 1 comando ausiliario (es. per pompa)

8 zone + 1 comando ausiliario (es. per pompa)



AVVERTENZE PER LA SICUREZZA



Si raccomanda di leggere attentamente le presenti istruzioni di installazione ed uso e conservarle per future consultazioni. Il costruttore si riserva la facoltà di introdurre tutte le modifiche tecniche e costruttive che riterrà necessarie senza obbligo di preavviso.



Importante: l'installazione ed il collegamento elettrico dei dispositivi ed apparecchiature devono essere eseguiti da elettricista qualificato ed in conformità alle norme e leggi vigenti. Il costruttore non si assume alcuna responsabilità per quanto concerne l'impiego di prodotti che debbano seguire particolari norme di ambiente e/o installazione.



Assicurarsi di aver tolto l'alimentazione di rete 230V prima di procedere all'installazione o alla manutenzione.

SMALTIMENTO DI VECCHI APPARECCHI ELETTRICI ED ELETTRONICI

Questo simbolo sul prodotto o sul suo imballo indica che questo prodotto non può essere trattato come rifiuto domestico.

Al contrario, dovrà essere portato ad un punto di raccolta determinato per il riciclaggio degli apparecchi elettrici ed elettronici, come ad esempio:

- punti vendita, nel caso si acquisti un prodotto nuovo simile a quello da smaltire
- punti di raccolta locali (centri di raccolta rifiuti, centri locali di riciclaggio, ecc...).

AssicurandoVi che il prodotto sia smaltito correttamente, aiuterete a prevenire potenziali conseguenze negative per l'ambiente e la salute, che potrebbero essere causate da un inadeguato smaltimento di questo prodotto. Il riciclaggio dei materiali aiuterà a conservare le risorse naturali. Per informazioni più dettagliate riguardo il riciclaggio di questo prodotto, contattate per cortesia il Vs. ufficio locale, il Vs. servizio di smaltimento rifiuti domestici o il negozio dove avete acquistato questo prodotto.



DESCRIZIONE

Dispositivo di potenza, con il compito di attuare i comandi presenti su una linea BUS485, provenienti da una centrale domotica o da apposito ricetrasmittitore 8 zone.

A seconda del modello, i canali massimi che possono essere attuati dalla barra, possono essere 4 o 8, più il pilotaggio di un canale ausiliario (per pompa, caldaia, ventilazione, ecc.) che, in genere viene attivato dalla centrale domotica quando almeno un canale risulta attivo.

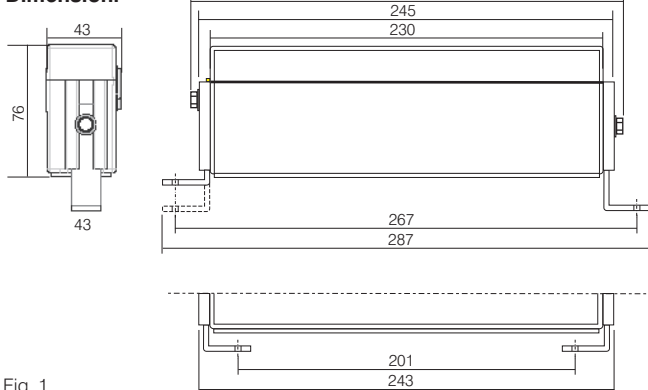
PRESTAZIONI

- Uscita di comando ausiliaria attiva in presenza di almeno una elettrovalvola aperta (per pompa, caldaia o ventilazione).
- Attivazione della pompa in contemporanea alle valvole o ritardata da 0 a 300 secondi, selezionabile e impostabile su centrale domotica.
- Segnalazione luminosa dello stato di avaria BUS RS485 di comunicazione con centrale domotica o ricetrasmittitore.

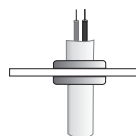
DATI TECNICI BARRA DI COMANDO

Tensione di alimentazione:	230 V~ 50-60 Hz
Tipo azione/dispositivo:	1B / elettronico
Tensione impulsiva nominale:	4 KV
Tipo software:	classe A
Assorbimento:	5,5 VA massimo (modello per 8 zone)
Tipo di uscita: per le elettrovalvole per la pompa (o la caldaia)	n° 4 o 8 relè con contatto unipolare in scambio, polarizzato NA/NC - 8(2) A / 250 V~ n° 1 relè con contatto unipolare in scambio, libero da potenziale NA/NC/COM - 8(2) A / 250 V~
Carico massimo totale per 8 uscite (valvole):	16 A
Sezione dei fili: ai morsetti di alimentazione e comandi ai morsetti per RS485 centrale domotica.	min. 0,2 mm ² ÷ max. 4 mm ² min. 0,2 mm ² ÷ max. 1,5 mm ²
Lunghezza massima dei cavi per RS485 :	100 m (con fili di sezione minima 0,5 mm ²)
Tipo d'isolamento:	Classe II
Grado di protezione:	IP 52 (con passacavi in gomma)
Grado di inquinamento:	2
Limiti della temperatura di funzionamento:	-10 °C ÷ + 50 °C
Limiti della temperatura di stoccaggio:	-20 °C ÷ + 60 °C
Norme di riferimento:	LVD EN 60 730-1 EMC EN 60 730-1

Dimensioni



passacavo in gomma
(in dotazione)



pressacavo bloccacavo
(opzionale, a richiesta)

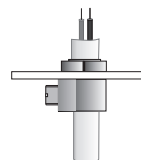


Fig. 2

1 - ISTRUZIONI PER L'INSTALLATORE

1.1- INDICAZIONI E PRESCRIZIONI PER L'INSTALLAZIONE DELLA BARRA

Indicazioni relative alla struttura degli impianti realizzabili e all'assegnazione delle zone alla centrale domotica, sono riportate nella documentazione tecnica della centrale stessa.

- Rispettare scrupolosamente le indicazioni e prescrizioni riportate sulle istruzioni dei dispositivi da comandare.
- In presenza di carichi con assorbimenti superiori ai valori indicati nei dati tecnici e sul prodotto, inserire un relè di potenza o un contattore opportunamente dimensionato.
- In presenza di forti carichi induttivi consigliamo di inserire un filtro RC in parallelo al carico.
- In caso d'installazione indipendente, con cablaggio accessibile, sostituire i gommini passacavo con i "Passacavo-bloccacavo" (opzionali, a richiesta), al fine di evitare lo strappo dei cavi, come richiesto dalla norma EN60730.



IMPORTANTE!

Separare fisicamente i cavi del BUS dai cavi che portano alimentazioni o potenze e farli passare il più lontano possibile da teleruttori, elettromagneti, motori di grossa potenza ecc.

La scelta del tipo di cavo è fondamentale per ottenere un buon funzionamento.

Per ottenere un'alta reiezione ai disturbi, i cavi del BUS dovrebbero essere attorcigliati tra loro (twistati).



esempio: cavo 2x0,2 mm² (AWG 24) twistato,
«Adatto per connessioni a standard EIA RS 485»

ESEMPI DI INSTALLAZIONE NELLA CASSETTA DEI COLLETTORI

Esempio barra pilotata da Centrale domotica

Centrale domotica

BUS RS485

Barra di comando

alla pompa

230 V~

Cassetta collettori

Fig. 3a

Esempio barra pilotata da
ricetrasmittitore 8 zone

Ricetrasmittitore 8 zone

Centrale domotica

BUS RS485 + Alimentazione RX

Barra di comando

alla pompa

230 V~

Cassetta collettori

Fig. 3b

1.2 - INSTALLAZIONE DELLA BARRA

Con riferimento alla figura 4:

- Asportare il frontale **F** della barra svitando le viti imperdibili **V**.
- Estrarre la basetta portacavi **B** con i passacavo in gomma **P**.
- Nel caso di montaggio indipendente esterno (non in cassetta) sostituire i passacavo in gomma **P** con i "passacavo-pressacavo" opzionali, a richiesta (vedi fig. 2).
- Predisporre sulla parete (o nella cassetta) i 2 fori di fissaggio delle squadrette **S** (dima di foratura allegata).
- Fissare con viti le squadrette **S** alla parete.
- Inserire sulle squadrette **S** il corpo della barra **C** (apposite sedi laterali) e bloccarlo con le viti **D**.
- Eseguire i collegamenti elettrici, ai dispositivi da comandare e alla **centrale domotica**, come indicato nel capitolo seguente.
- Inserire i cavi nella basetta portacavi **B** ed effettuare i collegamenti alla morsettiera.
- Reinscrivere la basetta **B** nella sua sede.
- Chiudere con il frontale **F** il corpo della barra e fissarlo con le viti **V**.
- Scrivere sull'etichetta in dotazione l'assegnazione delle zone (es. camere - sala) ed applicarla nell'apposita sede sul frontale.

Attenzione: le squadrette di fissaggio si possono montare rivolte all'esterno o all'interno della barra.

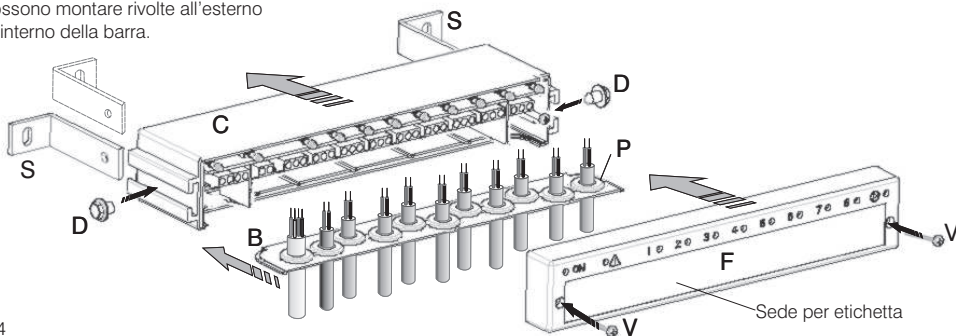
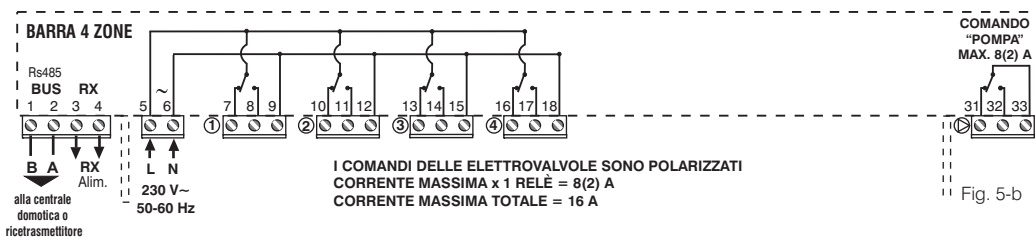
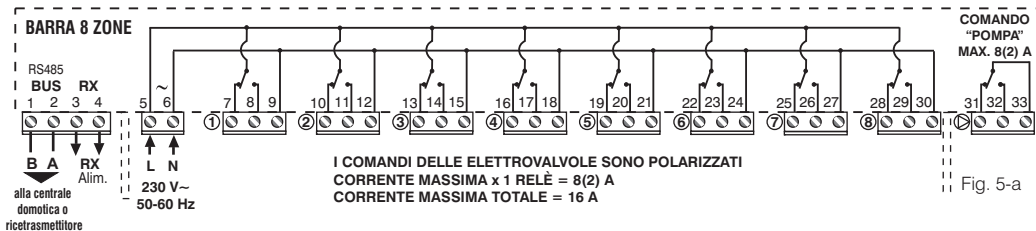


Fig. 4

1.3 - COLLEGAMENTI ELETTRICI DELLA BARRA

⚠ DISATTIVARE LA TENSIONE DI ALIMENTAZIONE 230 V~

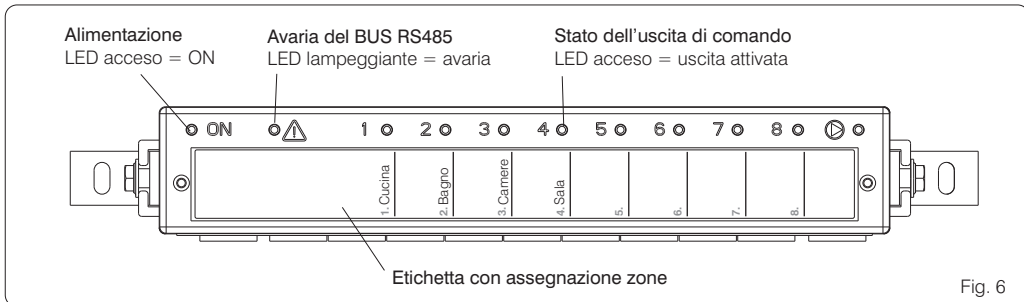
- Eseguire i collegamenti elettrici all'alimentazione 230 V~, alle elettrovalvole o elettrovalvole motorizzate ed alla pompa come indicato negli schemi seguenti, in funzione del modello: 8 o 4 zone (vedi anche schema di installazione allegato).
- Eseguire le connessioni elettriche alla centrale domotica o ricetrasmittitore come indicato nel relativo manuale istruzioni della stessa.



Nota: morsetti n° 3 e 4 alimentazione per RX da collegare nel caso di connessione a ricetrasmittitore 8 zone.

Importante: nel caso di connessione alla centrale domotica i morsetti n°3 e 4 non saranno utilizzati.

1.4 - SEGNALAZIONI

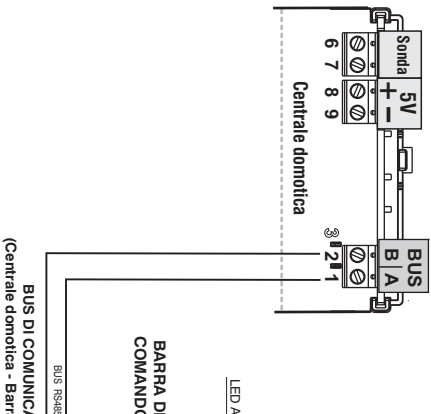
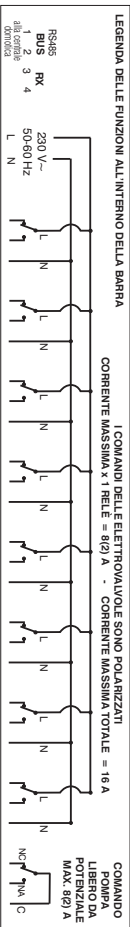


SEGNALAZIONE DI AVARIA SUL BUS RS485

In caso la barra non riceva segnale o riceva segnale non valido dalla centrale domotica tramite il BUS RS485, tutte le uscite di comando attive vengono disattivate. Il primo segnale valido ripristina l'attivazione delle uscite.

Lo stato di avaria sul BUS RS485 viene segnalato con il Led ⚠ lampeggiante.

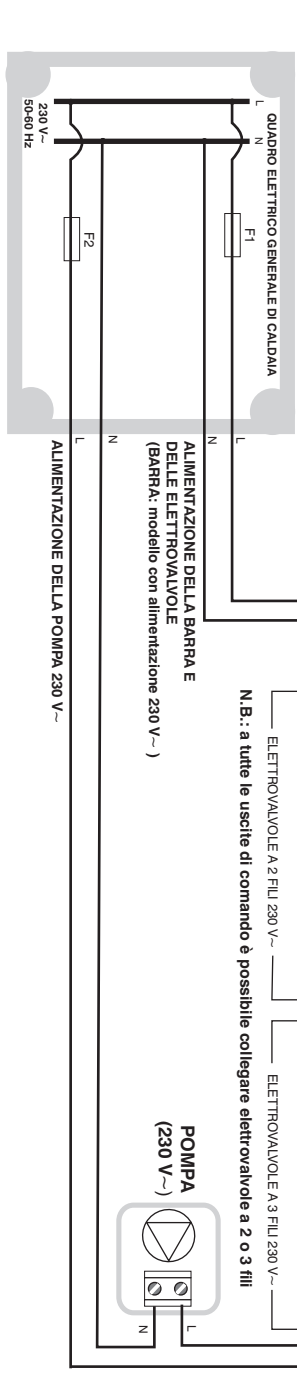
ESEMPIO DI COLLEGAMENTO IN IMPIANTO DI TERMOREGOLAZIONE CON CENTRALE DOMOTICA BARRA A 8 ZONE CON COMANDO ELETTROVALVOLE E POMPA A 230 V~



ATTENZIONE: Il comando della pompa viene attivato solo se almeno una delle elettrovalvole è aperta.

Importante:
- Rispettare la polarità del BUS 495 (non è possibile invertire i fili B e A del BUS)
- Morsetti n° 3 e 4 (Rx) non utilizzati

N.B.: F1 eventuale dispositivo di protezione (es. fusibile) su linea alimentazione barra.
N.B.: F2 eventuale dispositivo di protezione (es. fusibile) su linea alimentazione pompa.



N.B.: a tutte le uscite di comando è possibile collegare elettrovalvole a 2 o 3 fili

ESEMPIO DI COLLEGAMENTO IN IMPIANTO DI TERMOREGOLAZIONE CON RICETRASMETTITTORE 8 ZONE BARRA A 8 ZONE CON COMANDO ELETTROVALVOLE E POMPA A 230 V~

