

PHON PRO

Asciugacapelli phon per alberghi
Hairdryer for hotels

ITALIANO

ENGLISH



**ISTRUZIONI PER IL MONTAGGIO
E PER L'USO**

**INSTRUCTIONS FOR INSTALLATION
AND USE**

mod. 1DCACPH14



- Interruttore ON/OFF sulla base a muro.
- Pulsante di funzionamento a rilascio di sicurezza (sull'impugnatura del Phon).
- Selettore per regolare l'intensità dell'erogazione dell'aria e del calore (sull'impugnatura del Phon).
- Termostato di sicurezza.
- Cavo spiralato flessibile tra l'asciugacapelli e la base a muro lunghezza 60 / 120 cm.
- Cavo lineare di alimentazione con spina bipolare dalla base a muro, lunghezza 90 cm.

- *ON / OFF switch on the wall base.*
- *Safety release button on the gun.*
- *Switch to adjust the intensity of air and heat delivery on the gun.*
- *Safety thermostat.*
- *Flexible coiled cable between the hairdryer and the wall base length 60/120 cm.*
- *Linear power cable with bipolar plug from the wall base, length 90 cm.*



PERRY ELECTRIC Srl
Via Milanese, 11 - 22070 VENIANO (CO) ITALY

INDICE

1 - PRESENTAZIONE DEL PRODOTTO	pag. 2
2 - AVVERTENZE	pag. 3
2.1 - NORME SICUREZZA ELETTRICA	pag. 3
2.2 - NORME RAEE	pag. 3
3 - DATI TECNICI	pag. 4
3.1 - DIMENSIONI D'INGOMBRO	pag. 4
4 - MODALITÀ D'INSTALLAZIONE	pag. 4
4.1 - MONTAGGIO A PARETE	pag. 5
5 - FUNZIONAMENTO	pag. 6
6 - MANUTENZIONE	pag. 6

1 - PRESENTAZIONE DEL PRODOTTO

Phon a pistola per hotel e tutti i contesti dedicati all'ospitalità (B&B, residence, ecc.).

Top di gamma tra gli asciugacapelli dedicati agli alberghi, dispone di 3 regolazioni per velocità e temperatura dell'aria, con assorbimento massimo 1800W.

Il tasto ON-OFF bipolare posizionato sulla base a muro dell'apparecchio consente di effettuare la pulizia dello stesso in condizioni di sicurezza.

Si attiva tenendo premuto il pulsante di accensione, evitando che possa rimanere in camera acceso e incustodito. Utilizzo e manutenzione nella massima sicurezza grazie al termostato di sicurezza di cui è dotato il phon e all'interruttore on-off posto sulla base murale.

I particolari cromati sul phon e sulla base murale conferiscono a questo asciugacapelli un'estetica superiore ed un elevatissimo rapporto qualità / prezzo.

IMPORTANTE!

Apparecchio con destinazione d'uso hotel o similare, **NON IDONEO AD USO COMUNITARIO** (esempio, spogliatoio ad uso pubblico).

2 - AVVERTENZE PER LA SICUREZZA



ATTENZIONE: Vi invitiamo a leggere attentamente e a conservare queste istruzioni, in quanto forniscono importanti indicazioni riguardanti la sicurezza d'installazione, d'uso e di manutenzione. Un'errata installazione può causare danni a persona o cose, nei confronti dei quali il costruttore non può essere ritenuto responsabile.

Importante: il fabbricante si riserva la facoltà di introdurre tutte le modifiche tecniche e costruttive che riterrà necessarie, senza obblighi di preavviso.



Assicurarsi di aver tolto l'alimentazione di rete 230V~ prima di procedere all'installazione o alla manutenzione.



- **Non usare questo prodotto per una funzione diversa da quella a cui è destinato.**
- Non lasciare l'apparecchio esposto ad agenti atmosferici quali pioggia, sole, ecc.
- Non utilizzare questo apparecchio in prossimità di vasche da bagno, lavelli o altri recipienti che contengano acqua. Questo asciugacapelli, considerando la massima estensione della parte che va tenuta in mano, deve essere fissato fuori dalla portata di una persona che stia usando la vasca da bagno o la doccia.
- Non apportare modifiche di alcun tipo all'apparecchio.
- Assicurarsi che l'apparecchio sia perfettamente asciutto prima di utilizzarlo.
- Non ostruire la bocca d'uscita dell'aria, non ostruire la griglia di aspirazione dell'aria.
- Non infilare alcun oggetto all'interno della griglia o della bocca d'uscita dell'aria.
- Non appoggiare l'apparecchio in un luogo dove potrebbe cadere nell'acqua o in un altro liquido.
- Non cercate di recuperare un apparecchio elettrico caduto nell'acqua.
- Spegnete sempre l'apparecchio quando viene appoggiato.

In caso di guasto e/o cattivo funzionamento togliere la tensione di rete dell'apparecchio e rivolgersi al Vostro installatore qualificato.



2.1 - NORME PER LA SICUREZZA ELETTRICA



IMPORTANTE: l'installazione il collegamento elettrico e la manutenzione dei dispositivi ed apparecchiature devono essere eseguiti da personale qualificato (elettricista esperto) ed in conformità alle norme e leggi vigenti. Il costruttore non si assume alcuna responsabilità per quanto concerne l'impiego di prodotti che debbano seguire particolari norme di ambiente e/o installazione.

L'APPARECCHIO DEVE ESSERE INSTALLATO NEL RISPETTO DELLA NORMATIVA CEI-64-8/7, RIFERITA ALLE CARATTERISTICHE DEL PRODOTTO.

2.2 - NORME RAE



SMALTIMENTO DI VECCHI APPARECCHI ELETTRICI ED ELETTRONICI

Questo simbolo sul prodotto o sul suo imballo indica che questo prodotto non può essere trattato come rifiuto domestico. Al contrario, dovrà essere portato ad un punto di raccolta determinato per il riciclaggio degli apparecchi elettrici ed elettronici, come ad esempio:

- punti vendita, nel caso si acquisti un prodotto nuovo simile a quello da smaltire
- punti di raccolta locali (centri di raccolta rifiuti, centri locali di riciclaggio, ecc...).

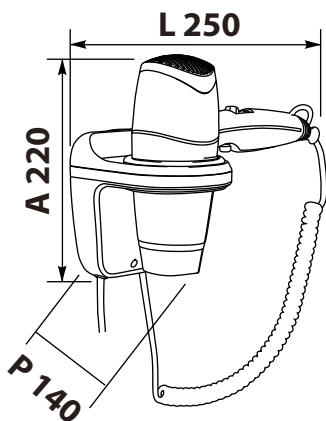
AssicurandoVi che il prodotto sia smaltito correttamente, aiuterete a prevenire potenziali conseguenze negative per l'ambiente e la salute, che potrebbero essere causate da un inadeguato smaltimento di questo prodotto. Il riciclaggio dei materiali aiuterà a conservare le risorse naturali. Per informazioni più dettagliate riguardo il riciclaggio di questo prodotto, contattate per cortesia il Vs. ufficio locale, il Vs. servizio di smaltimento rifiuti domestici o il negozio dove avete acquistato questo prodotto.

3 - DATI TECNICI

Materiale cover	ABS
Funzionamento	Pulsante a rilascio di sicurezza
Tensione di alimentazione	220-240 V~
Frequenza	50-60 Hz
Classe di isolamento	Classe II
Assorbimento totale	3 velocità max. 1800W
Volume aria	max. 26 l/s
Peso netto	0,850 Kg
Dimensioni (A x L x P)	220 x 250 x 140 mm

Apparecchio conforme alle norme
CEI - CE - RoHS - WEEE

3.1 - DIMENSIONI D'INGOMBRO



4 - MODALITA' D'INSTALLAZIONE



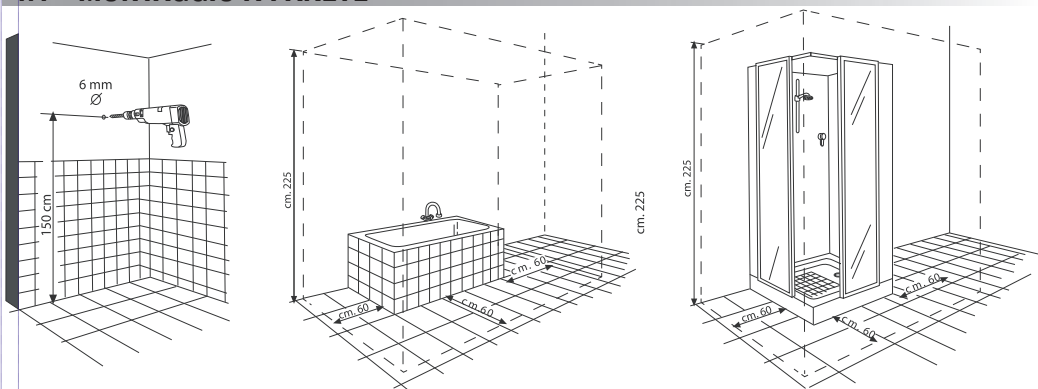
Questo asciugacapelli dev'essere fissato fuori dalla portata di una persona che stia utilizzando la vasca da bagno o la doccia.

Verificare che la portata elettrica dell'impianto e delle prese di corrente siano adeguate alla potenza massima dell'apparecchio, che necessita di collegamento ad impianto con messa a terra.

E' necessario prevedere a monte dell'apparecchio un interruttore bipolare con apertura del contatto di almeno 3 mm.

Utilizzare i tasselli e le viti in dotazione per fissare all'altezza desiderata la base a muro dell'apparecchio. Installare la staffa a muro di plastica presente nella confezione con vite e tassello e inserire l'apparecchio su di essa, fissarlo definitivamente mediante la seconda vite posta frontalmente nella parte inferiore della base.

4.1 - MONTAGGIO A PARETE



DISTANZE DI SICUREZZA - L'installazione va effettuata al di fuori dell'area sopra illustrata

LEGENDA

A: Placchetta in plastica fornita della scatola

B: Foro sulla base in plastica dell'apparecchio

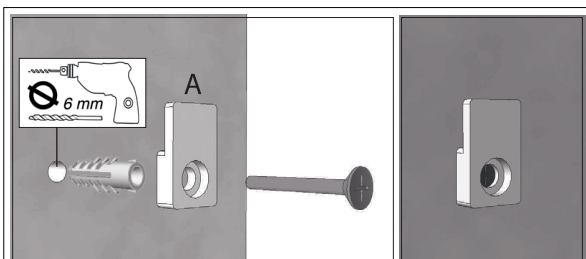


FIG. 1 - Forare la parete ($\varnothing 6\text{mm}$), inserire il fisher e il tassello e fissare al muro la placchetta **A** fornita nella confezione.

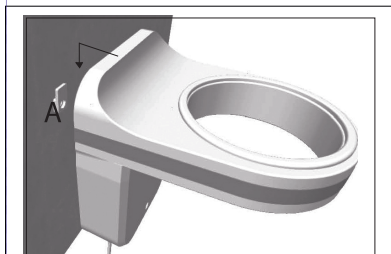


FIG. 2 - Innestare il supporto a muro sulla placchetta a parete.

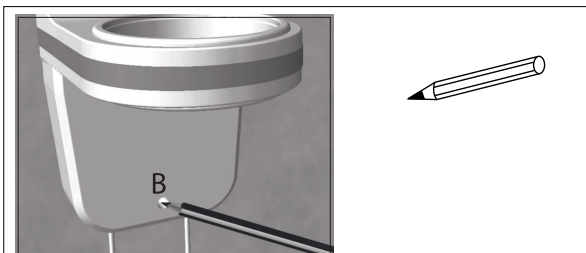


FIG. 3 - Segnare con una matita la posizione del foro **B** posto sulla parte inferiore del supporto.

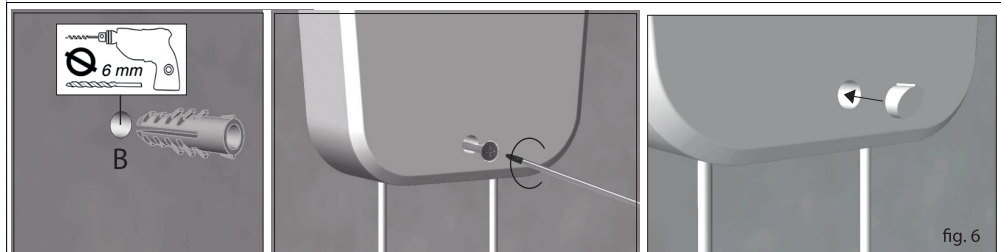


FIG. 3 - Praticare un foro ($\varnothing 6\text{mm}$) sul muro in corrispondenza del segno fatto a matita (**B**). Inserire il fisher e fissare con la vite in dotazione il supporto a muro. Chiudere il foro con il tappino in dotazione. Collegare alla presa elettrica mediante la spina in dotazione.

5 - FUNZIONAMENTO

L'asciugacapelli entra in funzione mediante pressione dell'interruttore collocato sulla pistola. E' possibile regolare l'intensità dell'erogazione dell'aria e del calore mediante il VARIATORE posto SUL RETRO della pistola stessa.

Il tasto ON-OFF bipolare posizionato sulla base a muro dell'apparecchio consente di effettuare la pulizia dello stesso in condizioni di sicurezza.

In caso di sovraccarico della temperatura interna, un termostato di protezione della resistenza, a ripristino automatico, sospende momentaneamente il funzionamento della resistenza e del motore. Dopo qualche minuto sarà possibile riutilizzare l'apparecchio, una volta raffreddatosi.

In caso di eccessivo e continuo surriscaldamento e quindi di pericolo, un termofusibile interviene interrompendo definitivamente la resistenza e quindi il motore.

Il presente apparecchio non può essere utilizzato da bambini a partire da 8 anni di età e da persone dalle ridotte capacità fisiche, sensoriali o mentali, oppure con mancanza di esperienza e di conoscenza se si trovano sotto adeguata sorveglianza, oppure se sono stati istruiti circa l'uso dell'apparecchio in modo sicuro e se si rendono conto dei pericoli correlati.

I bambini non devono giocare con l'apparecchio.

Le operazioni di pulizia e di manutenzione non devono essere effettuate dai bambini senza sorveglianza. Se il cavo di alimentazione è danneggiato deve essere sostituito dal produttore o da persona con qualifica tecnica simile, per prevenire ogni rischio.

6 - MANUTENZIONE



Attenzione: prima di eseguire qualsiasi operazione di manutenzione scollegare l'apparecchio dall'alimentazione di rete 230V~.

Pulire l'asciugacapelli utilizzando un panno morbido, inumidito con acqua e detergente.

Pulire periodicamente il filtro rimuovendolo dalla sua sede posta nella parte posteriore dell'apparecchio, ruotando la stessa in senso antiorario.



Se il cavo di alimentazione è danneggiato deve essere sostituito dal Vostro installatore qualificato, per prevenire ogni rischio e pericolo.

INDEX

1 - PRODUCT PRESENTATION	pag. 7
2 - SAFETY WARNINGS	pag. 8
2.1 - STANDARS FOR ELECTRIC SAFETY	pag. 8
2.2 - STANDARS RAE	pag. 8
3 - TECHNICAL DATA	pag. 9
3.1 - DIMENSIONS	pag. 9
4 - ISTRUCTIONS FOR INSTALLERS	pag. 9
4.1 - WALL MOUNTING	pag. 10
5 - OPERATING	pag. 11
6 - MAINTENANCE	pag. 11

1 - PRODUCT PRESENTATION

Hotel hair dryer, premium range for every hospitality facility. Superior design with chrome finishes, very high ratio between price, quality and stylish look.

White ABS and elegant chrome finishes.

Bipolar switch ON-OFF on the wallbase of the apparatus concurs to carry out cleaning and maintenance.

3 heat / speed settings, max. power 1800 W

Push-release button

Overheating protection

IMPORTANT!

Appliance intended for hotel or similar use, **NOT SUITABLE FOR COMMUNITY USE** (example, dressing room for public use).

2 - SAFETY WARNINGS



ATTENTION: We invite to read carefully and to hold these instructions. This manual supplies important informations regarding maintenance and use, installation, emergency. A wrong installation can produce damages to persons or things, which the constructor cannot be thought responsible about.

Important: the manufacturer reserves the right to introduce any technical and/or constructive changes deemed necessary, with no prior notice.



Make sure that you have disconnected the 230V~ power supply before proceeding with installation or maintenance.



- **Do not use this product for a different function from which it is destined to, that is hair dryer.**
- Do not leave the exposed apparatus to atmospheric agents such as rain, sun, etc.
- Do not use this appliance near bathtubs, showers, basins or other vessels containing water. This hairdryer must be fixed so that a person taking a bath or shower cannot reach the handle, considering the cord at maximum extension.
- Do not bring any kind of modifications on the apparatus.
- Make sure the unit is perfectly dry before using it.
- Do not obstruct the mouth for air escape, Never drop or insert any object into any opening or hose.
- Do not insert any objects in the dryer.
- Never put the appliance in a place where it could fall into water or in other liquids.
- Do not try to salvage an electrical appliance which has fallen into water.
- Turn the unit off when you put it down.



In case of failure and / or malfunction, remove the mains and consult with the person technical qualification (qualified electrician).

2.1 - STANDARDS FOR ELECTRIC SAFETY

IMPORTANT:

the installation, electrical connection and maintenance of the appliance must be implemented only by a qualified electrician and in conformity with current laws and regulations.



The manufacturer declines all liability in connection with the use of products subject to special environmental and/or installation standards.

THE APPLIANCE MUST BE INSTALLED IN COMPLIANCE WITH STANDARD CEI-64-8 / 7, REFERRED TO THE PRODUCT CHARACTERISTICS.

2.2 - STANDARDS RAE



DISPOSAL OF ELECTRICAL & ELECTRONIC EQUIPMENT

This symbol on the product or its packaging to indicates that this product shall not be treated as household waste. Instead, it shall be handed over to the applicable collection point for the recycling of electrical and electronic equipment, such as for example:

- sales points, in case you buy a new and similar product;
- local collection points (waste collection center, local recycling center, etc...).

By ensuring this product is disposed of correctly, you will help prevent potential negative consequence for the environment and human health, which could otherwise be caused by inappropriate waste handing of this product.

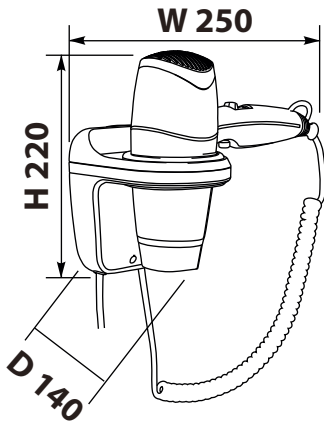
The recycling of materials will help to conserve natural resources. For more detailed information about recycling of this product, please contact your local city office, your house hold waste disposal service or the shop where you purchased the product.

3 - TECHNICAL DATA

Cover materials	ABS
Functioning	Safety release button
Tension	220-240 V~
Frequency	50-60 Hz
Insulation class	Class II
Absorption	3 speeds max. 1800W
Air flow	max. 26 l/s
Net weight	0,850 Kg
Dimensions (H x W x D)	220 x 250 x 140 mm

This appliance complies rules
CEI - CE - RoHS - WEEE

3.1 - DIMENSIONS



4 - MODALITA' D'INSTALLAZIONE



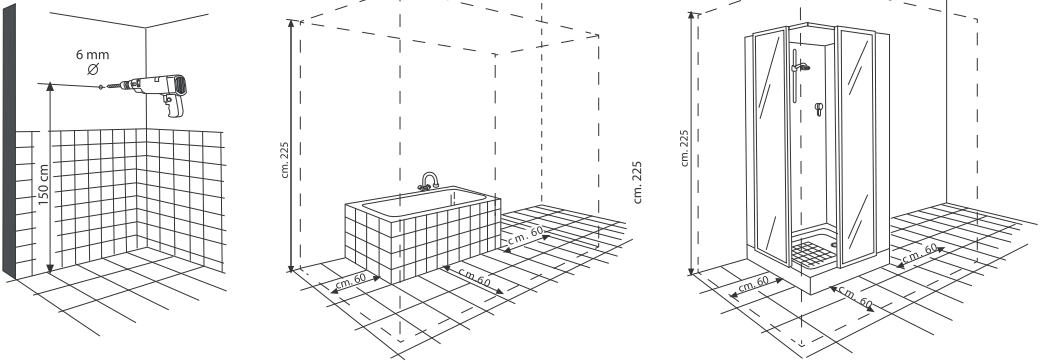
Questo asciugacapelli dev'essere fissato fuori dalla portata di una persona che stia utilizzando la vasca da bagno o la doccia.

Verificare che la portata elettrica dell'impianto e delle prese di corrente siano adeguate alla potenza massima dell'apparecchio, che necessita di collegamento ad impianto con messa a terra.

E' necessario prevedere a monte dell'apparecchio un interruttore bipolare con apertura del contatto di almeno 3 mm.

Utilizzare i tasselli e le viti in dotazione per fissare all'altezza desiderata la base a muro dell'apparecchio. Installare la staffa a muro di plastica presente nella confezione con vite e tassello e inserire l'apparecchio su di essa, fissarlo definitivamente mediante la seconda vite posta frontalmente nella parte inferiore della base.

4.1 - WALL MOUNTING



SAFETY DISTANCE - The unit must be installed outside of the area shown around the vath or shower

LEGEND

- A:** Plastic plate supplied with the box
- B:** Hole on the plastic base of the device

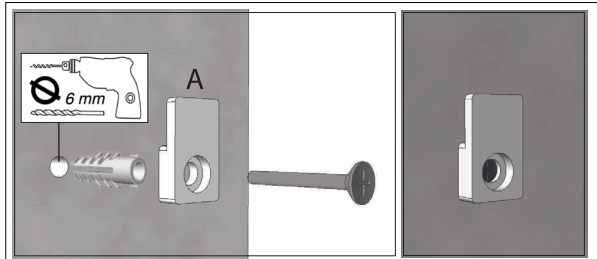


FIG. 1 - Drill the wall ($\varnothing 6\text{mm}$), insert the fisher and the plug and fix the plate **A** supplied in the package to the wall.

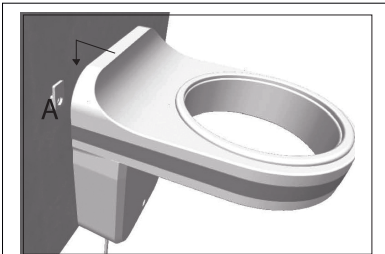


FIG. 2 - Insert the wall bracket into the wall plate.

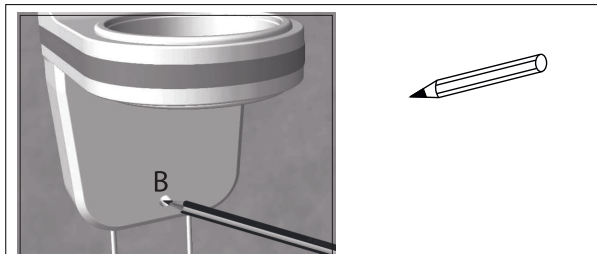


FIG. 3 - Mark with a pencil the position of hole **B** on the lower part of the support.

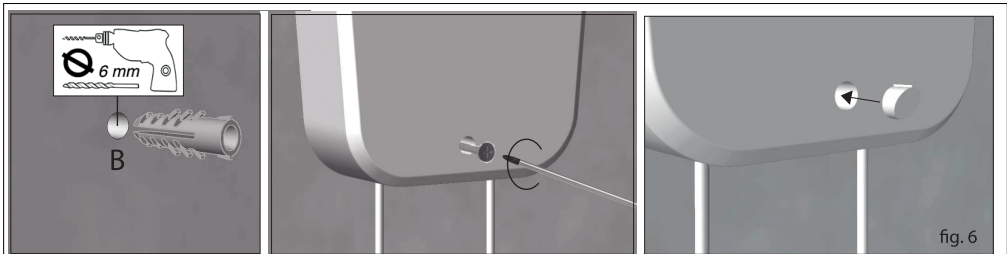


FIG. 3 - Drill a hole ($\varnothing 6\text{mm}$) on the wall corresponding to the pencil mark (**B**). Insert the fisher and fix the wall support with the supplied screw. Close the hole with the supplied cap. Connect to the electrical socket using the supplied plug.

5 - OPERATING

The hair dryer starts by pressure of the switch placed on the gun. It is possible to adjust intensity of distribution of air and heat by the switch-button placed BEHIND PREVIOUS one on the same gun. Bipolar switch ON-OFF on the wallbase of the apparatus concurs to carry out cleaning and maintenance. In case of over-load of inner temperature, thermostat of protection of resistance with automatic reset momentarily suspends operation of dryer.

This appliance cannot be used by children from 8 years of age and by people with reduced physical, sensory or mental abilities, or with lack of experience and knowledge if they are under adequate supervision, or if they have been instructed about the use of the appliance safely and if you are aware of the related dangers

6 - MAINTENANCE



WARNING! Make sure that you have disconnected the 230V~ power supply before proceeding with installation or maintenance.

Clean the appliance by damp cloth with water and detergent.

Clean the filter periodically, removing it from its seat on the rear part of the appliance, by turning the same counterclockwise.



If the power cord is damaged should be replaced by person technical qualification (qualified electrician), to prevent any risk.



PERRY ELECTRIC Srl
Via Milanese, 11 - 22070 VENIANO (CO) ITALY - www.perry.it
Tel. +39. 031. 89441 - Fax +39. 031. 8365201

