



CRONOTERMOSTATO MULTIZONA Wi-Fi da parete con uscita a relé

L'unità controlla la termoregolazione negli ambienti configurati, può gestire fino ad un massimo di 8 zone e 16 attuatori. Dal cronotermostato o dal smartphone si regola la temperatura di ogni locale o delle zone.

Versione da parete dotata di:

- Wi-Fi
- Comunicazione 868 MHz
- Ricezione M-Bus radio 868 MHz
- **Uscita Relé**
- Ingresso per sonda remota

CR05XWIFI è un cronotermostato in grado di termoregolare ogni impianto, sempre connesso che consente di programmare, gestire e controllare il comfort dei diversi ambienti della casa, adattandosi alle esigenze degli utenti, riducendo i consumi energetici. Semplice da installare e da utilizzare, CR05XWIFI può esser gestito anche da remoto attraverso APP scaricabili su smartphone e tablet che consentono di dialogare sempre e ovunque con l'impianto di riscaldamento monitorando la temperatura dei locali e delle zone, azzerando gli sprechi. Per garantire una gestione smart del clima domestico, è possibile creare programmi personalizzati sia localmente, accedendo al menu di navigazione del CR05XWIFI, sia tramite l'APP sullo smartphone o tablet. Il CR05XWIFI regola fino a 8 zone e 16 attuatori per garantire il massimo comfort ed il minor spreco nelle varie zone dell'appartamento. Il cronotermostato CR05XWIFI realizza sistemi wireless di termoregolazione con l'ausilio di termostati e sonde per l'impostazione e misura delle temperature negli ambienti e di attuatori valvole e ricevitori per la regolazione del calore erogato dai terminali.



CONFIGURAZIONE: per installare e configurare il sistema (Cronotermostato Wi-Fi, dispositivi ancillari e relativa APP), seguire le istruzioni disponibili sul sito di Perry Electric: CR05XWIFI www.perry.it

Contenuto della confezione:



- Cronotermostato multizona WI-FI con inserita batteria ricaricabile 1,2V - AA - NI-MH sostituibile solo con ricambio Perry cod. 1PRPSR01
- Base da parete con alimentatore e circuito di connessione
- Sacchetto con viti per il fissaggio del prodotto su scatola tipo 503 incassata a muro
- Sacchetto con viti e tasselli per il fissaggio del prodotto a muro
- Foglio istruzioni

IT



AVVERTENZE



L'installazione, il collegamento elettrico e la manutenzione del dispositivo devono essere eseguiti solo da elettricista qualificato ed in conformità alle norme e leggi vigenti.



Prima di utilizzare il prodotto, leggere attentamente il libretto istruzioni in quanto fornisce importanti indicazioni riguardanti la sicurezza, l'installazione e l'uso. Conservare con cura il libretto istruzioni per successive consultazioni.



Assicurarsi di aver tolto l'alimentazione di rete 230V prima di procedere all'installazione o alla manutenzione.

- Assicurarsi dell'integrità del prodotto dopo averlo tolto dalla scatola di imballo.
- I componenti dell'imballaggio (eventuali sacchetti in plastica, sospensioni in pvc, ecc.) devono essere tenuti lontani dalla portata dei bambini.
- Il dispositivo non andrà utilizzato da persone (compresi bambini) con capacità fisiche, sensoriali e mentali ridotte, o mancanza di esperienza e conoscenza delle istruzioni, a meno che vengano supervisionati o abbiano ricevuto le dovute istruzioni da parte di una persona responsabile per la loro sicurezza. I bambini andranno supervisionati per assicurarsi che non giochino con l'apparecchio.
- In caso di necessità pulire il dispositivo utilizzando un panno leggermente umido.



L'apparecchio emette intenzionalmente onde radio sulle seguenti bande di frequenza:

868-868,6 MHz con una potenza massima inferiore a 25 mW e.r.p. Classificazione del ricevitore: categoria 2.
2412-2472 MHz (Wi-Fi),
con una potenza massima inferiore a 100 mW e.i.r.p.



Le onde a radiofrequenza emesse dal dispositivo Wi-Fi non comportano rischi per la salute delle persone e animali.



INTERNET
offline

Importante: il fabbricante in nessun caso può essere ritenuto responsabile del mancato funzionamento dei prodotti dovuti a interruzione della connettività alla rete internet o indisponibilità delle risorse informatiche: Cloud, Server, Portale.



Importante: i costi di connessione alla rete internet sono a carico dell'utente secondo le tariffe dell'operatore telefonico utilizzato dall'utente.



Importante: il fabbricante si riserva la facoltà di introdurre tutte le modifiche tecniche e costruttive che riterrà necessarie, senza obblighi di preavviso.

SMALTIMENTO DI VECCHI APPARECCHI ELETTRICI ED ELETTRONICI

Questo simbolo sul prodotto o sul suo imballo indica che questo prodotto non può essere trattato come rifiuto domestico.

Al contrario, dovrà essere portato ad un punto di raccolta determinato per il riciclaggio degli apparecchi elettrici ed elettronici, come ad esempio:

- punti vendita, nel caso si acquisti un prodotto nuovo simile a quello da smaltire
- punti di raccolta locali (centri di raccolta rifiuti, centri locali di riciclaggio, ecc...).

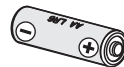
Assicurandovi che il prodotto sia smaltito correttamente, aiuterete a prevenire potenziali conseguenze negative per l'ambiente e la salute, che potrebbero essere causate da un inadeguato smaltimento di questo prodotto.

Il riciclaggio dei materiali aiuterà a conservare le risorse naturali. Per informazioni più dettagliate riguardo il riciclaggio di questo prodotto, contattate per cortesia il Vs. ufficio locale, il Vs. servizio di smaltimento rifiuti domestici o il negozio dove avete acquistato questo prodotto.



DATI TECNICI

Alimentazione:	230V~ 50/60Hz
Sezione dei fili ai morsetti senza vite:	1 mm ² ÷ 1,5 mm ² , spellatura isolante 10mm
Consumo a regime, con display spento:	18mA
Consumo con display acceso:	30mA
Display:	4,3" TFT a colori con touch screen
Livelli temperatura:	3+1 antigelo
Temperatura antigelo (°C)	da +4°C a Tset superiore
Radio emissione:	868-868.6 MHz , potenza max < 25mW e.r.p. Classificazione del ricevitore: categoria 2. 2412-2472 MHz Wi-Fi , potenza max < 100mW e.i.r.p.
Apparecchio emette intenzionalmente onde radio sulle seguenti bande di frequenza.	
Tipo di uscita relè:	contatti NC/NA/C liberi da potenziale 5(3)A/250V~
Sezione dei fili ai morsetti:	0,5 mm² ÷ 1,5 mm², spellatura isolante 6mm
Campo di regolazione (°C):	+4 ÷ +39°C
Campo di misura (°C):	-5 ÷ +40°C
Sonda esterna, campo di misura (°C):	-30 ÷ +60°C (sonda temperat. in opzione)
Sezione dei fili ai morsetti:	0,5 mm ² ÷ 1,5 mm ² , spellatura isolante 6mm
Precisione (°C):	±0,5
Gradiente termico:	1 °K/15minuti
Tipo funzionamento reg. temperatura:	Differenziale ON/OFF
Classificazione energetica ERP:	Reg. EU 811/2013
- in modalità Differenziale ON/OFF:	ERP Class I 1%
Connessioni:	Wi-Fi; mini USB (solo di servizio)
Grado di isolamento:	Classe II <input type="checkbox"/>
Grado di inquinamento:	2
Grado di protezione:	IP30
Installazione:	a parete
Batteria tampone ricaricabile:	1,2V - AA - Ni-Mh - Perry cod. 1PRPSR01
Autonomia batteria tampone:	2 ore
Portata radio (m):	30 ÷ 80 m (in funzione degli ostacoli)
Temperatura di funzionamento:	-5 ÷ +45 °C
Temperatura di stoccaggio:	-5 ÷ +55 °C
Uso	civile/terziario
Normative di riferimento marcatura CE:	conforme direttiva europea RED (2014/53/UE)
Trasmissioni di sicurezza verso gli attuatori	
Trasmissione segnale di test per verifica portata radio verso gli attuatori wireless	



(inclusa)

Avvertenze batteria tampone ricaricabile



Rischio di esplosione se la batteria è sostituita con una batteria non adatta.




Utilizzare sempre una batteria ricaricabile di ricambio Perry codice 1PRPSR01 da 1,2V - AA - Ni-Mh.

La batteria ricaricabile a fine vita deve essere smaltita negli appositi centri di raccolta.

Prima dell'utilizzo leggere attentamente le istruzioni d'uso e di sicurezza del fabbricante della batteria.

La batteria ricaricabile a fine vita inutilizzata per lunghi periodi potrebbero avere perdite di liquido o sostanze corrosive.

Sostituire immediatamente la batteria ricaricabile a fine vita. Evitare il contatto diretto con tali sostanze, non avvicinarle agli occhi e non ingerirle. Qualora ciò si verifici, consultare immediatamente il medico.

Morsetti a innesto rapido		
Alimentazione 230V~	1 + 1.5 mm ²	Innesto rapido
Morsetti a vite		
Relè e sonda esterna	0.5 + 1.5 mm ²	0.4 Nm

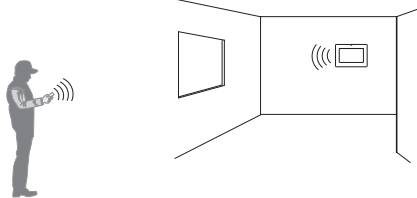
IT INSTALLAZIONE - Avvertenze portata radio

L'invio dei dati da e per il cronotermostato avviene interamente via radio (Wi-Fi, 868MHz). Per questo motivo, in fase di installazione, occorre tenere conto di alcuni accorgimenti necessari per non limitare o, in alcuni casi, inibire la portata delle onde radio, in particolare:

- installare l'apparecchio lontano da mobili o strutture in metallo che potrebbero alterare o schermare la propagazione dei segnali radio;
- verificare che nel raggio di almeno 1 metro dall'apparecchio non vi siano altri dispositivi elettrici od elettronici (televisore, forno a microonde, ecc.);
- se possibile, installare l'apparecchio in una posizione centrale dell'appartamento
- se l'appartamento ha più piani installare l'apparecchio nel piano di mezzo
- in assenza di ostacoli tra il cronotermostato e gli elementi di regolazione (valvola, ricevitori, ecc.) la portata in "aria libera" è di circa 80 m; in ambienti interni con presenza di pareti la portata scende a circa 30m (vedere "dati tecnici").

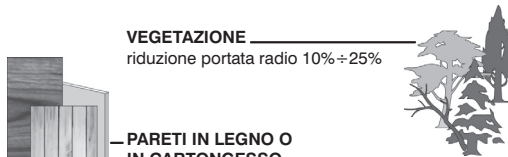
La portata radio diminuisce notevolmente quando tra gli elementi vengono interposti degli ostacoli. Questa attenuazione varia in misura diversa a seconda del tipo di materiale con cui sono realizzate le pareti o gli ostacoli da attraversare. Anche la presenza di disturbi o interferenze di origine elettromagnetica può ridurre la portata radio indicata. Di seguito sono riportati alcuni esempi di attenuazione legata ai materiali, che impattano sulla portata in "Aria libera" sopra dichiarata.

Con il supporto della funzione "test" (vedere appositi paragrafi delle istruzioni dei vari dispositivi di zona, come termostati, termometri, valvole, ricevitori, ecc.) è possibile verificare preventivamente la posizione ottimale (di miglior ricezione del segnale) di installazione del cronotermostato.



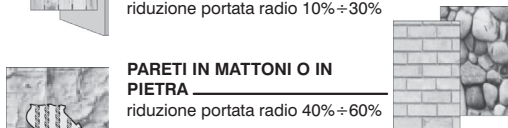
VEGETAZIONE

riduzione portata radio 10%÷25%



PARETI IN LEGNO O IN CARTONGESSO

riduzione portata radio 10%÷30%



PARETI IN MATTONI O IN PIETRA

riduzione portata radio 40%÷60%

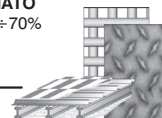


PARETI IN CEMENTO ARMATO

riduzione portata radio 50%÷70%

PARETI e/o SOLAI IN METALLO

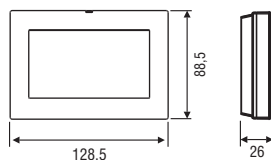
riduzione portata radio 65%÷90%



INSTALLAZIONE

DIMENSIONI DI INGOMBRO

(mm)



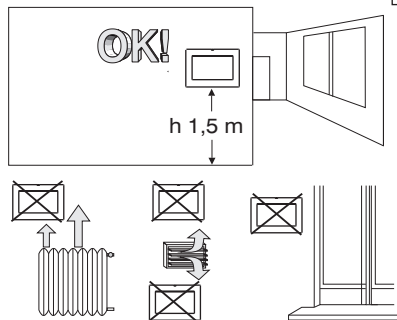
Installazione del dispositivo: indipendente-fisso

A parete - su scatola ad incasso tonda o su scatola rettangolare 3 moduli.

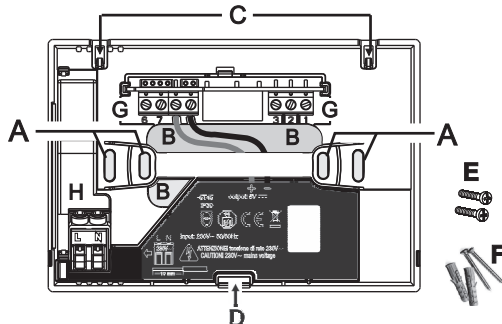
Installare preferibilmente la centralina a quota $1,50 \div 1,60$ m dal pavimento; lontano da sorgenti di calore, prese d'aria, porte o finestre e da quanto possa influenzarne il funzionamento.

ESEMPIO DI INSTALLAZIONE

IT



DESCRIZIONE DELLA BASE A PARETE



- A** - fori di fissaggio della base: a muro, scatola incasso tonda o rettangolare
- B** - passaggio fili da tubo corrugato, scatola incasso tonda o rettangolare
- C** - gancini di aggancio del dispositivo
- D** - cava di fissaggio del dispositivo
- E** - viti per fissaggio della base a parete alla scatola incasso rettangolare (tipo 503) o tonda
- F** - viti e tasselli per fissare la base a muro
- G** - morsetti a vite collegamenti elettrici (vista senza coperchio copri morsetti)
- H** - morsetti a innesto rapido collegamento 230V~

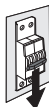


Per assicurare un corretto montaggio del cronotermostato alla base a parete, la stessa non deve presentare incurvature dovute all'eccessivo serraggio delle viti di fissaggio nella scatola rettangolare o tonda incassata a muro.

IT COLLEGAMENTI ELETTRICI



ATTENZIONE!
disattivare la tensione di rete 230V~



Predisporre un opportuno sezionatore di Linea facilmente accessibile e protezione contro sovracorrenti o cortocircuito: ad esempio interruttore magnetotermico (In max 10A).

Morsetti sonda remota

ai morsetti **6** e **7** è possibile collegare una sonda di temperatura separata, *nota: lunghezza max dei cavi 4 m*

Accessorio opzionale 1PASTE02 Sonda filare da interno Incapsulata in plastica D5x30mm- IP65 - cavo in PVC 4m

Morsetti relé

collegare il dispositivo da comandare ai morsetti:

- 1 - comune (C)
- 2 - contatto normalmente chiuso (NC)
- 3 - contatto normalmente aperto (NA)

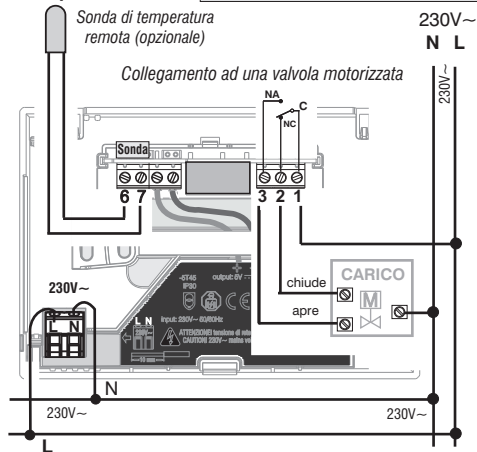
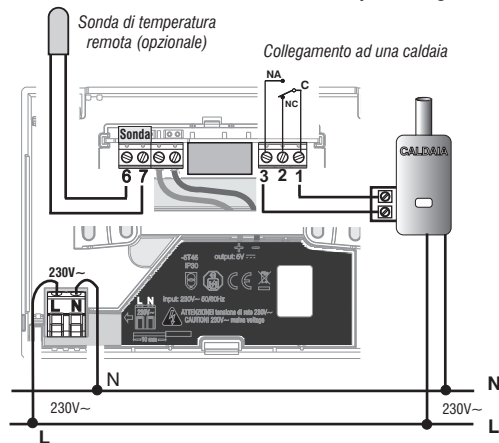
Morsetti alimentazione 230V~

L - Fase
N - Neutro 230V~

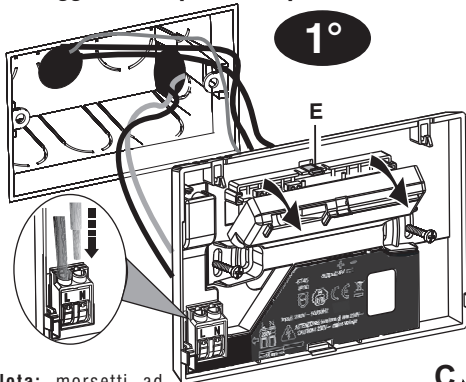


Nota: morsetti ad aggancio rapido dei cavi, inserirli nell'apposita sede senza ausilio di attrezzi.

Esempi di collegamenti elettrici del dispositivo

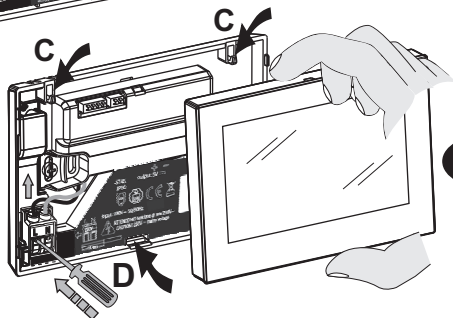


Montaggio del dispositivo a parete



Nota: morsetti ad aggancio rapido dei cavi di alimentazione, inserirli direttamente senza ausilio di un cacciavite.

Nota: in caso di sgancio dei cavi di alimentazione, premere delicatamente con un piccolo cacciavite nella posizione indicata.

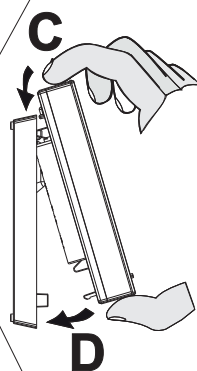


per fissaggio della base a muro:
n° 2 SCREW PLAST 3X25 TC TCR N
n° 2 TASSELLI D 5

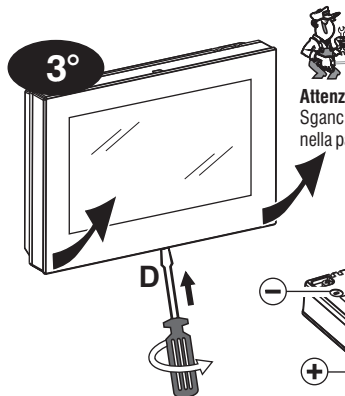
IT

Disattivare la tensione di rete 230V~ .

- Rimuovere il coperchietto coprimorsetti dalla base facendo leva sul gancio E con un piccolo cacciavite .
- Eseguire i collegamenti elettrici (vedere paragrafo precedente).
- Per i morsetti senza viti di alimentazione 230V rispettare le sezioni e la spellatura dei cavi prescritta (vedere tabella dati tecnici)
- Fissare con le viti in dotazione la base del dispositivo: a parete, alla scatola da incasso tonda o rettangolare utilizzando le opportune coppie di fori A.
- Applicare il coperchietto coprimorsetti alla base fissandolo nel gancio E.
- Agganciare la centrale domotica sulla base a parete nei ganci C. Quindi premere la centralina in basso fino a completare il fissaggio nella cava D.



IT Rimozione del cronotermostato dalla base a parete (es. sostituzione batteria ricaricabile)



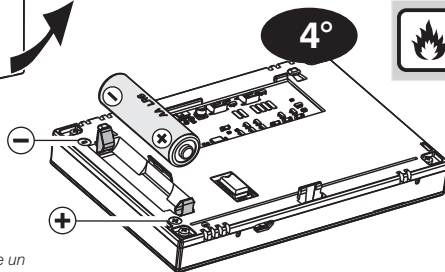
Si consiglia di utilizzare un cacciavite testa piatta da 4 mm



Nel caso di segnalazione di mal funzionamento della batteria interna, procedere alla sostituzione.
La manutenzione del dispositivo deve essere eseguita solo da elettricista qualificato.

Attenzione! disattivare la tensione di rete 230V~

Sganciare il cronotermostato dalla base a parete premendo con un cacciavite nell'apposita cava **D** presente nella parte inferiore del dispositivo, quindi ruotare il cacciavite per aiutare ad estrarlo.



Pericolo di esplosione o rischio di incendio se la batteria sostituita non è del tipo corretto.

Batteria ricaricabile 1,2V - AA - Ni-MH sostituibile solo con ricambio Perry cod. 1PRPSR01

Inserire la batteria rispettando le polarità indicate.



Smaltire la batteria esausta gettandola negli appositi contenitori e comunque secondo quanto prescritto dalle norme sulla tutela dell'ambiente.

DICHIARAZIONE DI CONFORMITÀ UE SEMPLIFICATA

Il fabbricante dichiara che il tipo di apparecchiatura radio a lato è conforme alla Direttiva 2014/53/UE (RED).

Il testo completo della dichiarazione di conformità UE è disponibile all'indirizzo Internet riportato in etichetta:

Fabbricante:

PERRY ELECTRIC S.r.l.

Via MILANESE, 11 - 22070 VENIANO (Como) - ITALY

Tel. +39-031-8944.1 www.perry.it

<http://www.perry.it/it/dichiarazioni>

Tipo:

CR051WIFI

Serie:

V002





WI-FI MULTI-ZONE PROGRAMMABLE THERMOSTAT wall mounted with relé output

The unit controls heat regulation in the configured environments, can handle up to a maximum of 8 zones and 16 actuators. The temperature of each room or area is adjusted from the chronothermostat or smartphone.

Wall-assembled version equipped with:

- Wi-Fi
- 868 MHz communication
- M-Bus radio reception 868 MHz
- **Relay Output**
- Remote probe input

CR05XWIFI is a chronothermostat capable of regulating each system, always connected, that is used to program, manage and control the comfort of the various rooms of the house, adapting to the needs of users and reducing energy consumption. Simple to install and use, CR05XWIFI can also be managed remotely through APPS downloadable on smartphones and tablets which means being able to dialogue any time and anywhere with the heating system thereby monitoring consumption, the temperature of the rooms and areas while zeroing waste. To ensure smart management of the home climate, it is possible to create custom programs both locally, by accessing the navigation menu of the CR05XWIFI, and through the APP on your smartphone or tablet. The CR05XWIFI regulates up to 8 zones and 16 actuators to ensure maximum comfort and to minimise waste in the various areas of the apartment. **The CR05XWIFI programmable thermostat creates wireless heat regulation systems with the help of thermostats and probes for the setting and measurement of temperatures in environments and actuators valves and receivers for the regulation of the heat delivered by the terminals.**



(Home automation control unit, (Wi-Fi programmable thermostat, ancillary devices and related APP), follow the instructions available on the Perry Electric website:

CR05XWIFI www.perry.it

Package contents:



- Programmable thermostat multizona WI-FI with 1.2V - AA - Ni-MH rechargeable battery inserted, replaceable only with Perry spare part code 1 PRPSR01
- Wall base with power supply unit and connecting circuit
- Bag with screws to fasten the product onto a wall-assembled box type 503
- Bag with screws and dowels to fasten the product to the wall
- Instruction sheet

EN



WARNINGS



The installation, electrical connection and the maintenance of the programmable thermostat must be implemented only by a qualified electrician and in conformity with current laws and regulations.



Read this manual carefully before using the product as it provides important guidelines regarding safety, installation and use. The manual must be preserved with care for future reference.



Before starting any operations on the device, disconnect the 230V~ mains power supply.

- Ensure the product is intact once it is removed from its packaging.
- Packaging components (any plastic bags, PVC suspensions, etc.) must be kept out of reach of children.
- The device is not intended for use by persons (including children) with reduced physical, sensory or mental capabilities, or by those with a lack of experience and knowledge of the instructions, unless they are supervised or have received the necessary instructions concerning use of the device by a person responsible for their safety. Children should be supervised to ensure that they do not play with the device.
- If necessary, clean the programmable thermostat with a slightly damp cloth.



RADIO EMISSION:

The device intentionally emits radio waves on the following frequency bands:

- “868-868.6” Mhz with a maximum power of less than 25 mW e.r.p. receiver classification: category 2.
- “2412-2472” MHz (Wi-Fi), with a maximum power of less than 100 mW e.i.r.p.



Radio frequency waves emitted by the wireless programmable thermostat are not a risk to human or animal health.



INTERNET
offline

Important: the manufacturer shall not, under any circumstances, be liable if the products fail to operate due to the interruption of the internet network or unavailability of these resources: Cloud, Server, Portal.



Important: internet access costs are charged to users according to the rates of their mobile phone provider.



Important: the manufacturer reserves the right to introduce any technical and/or constructive changes deemed necessary, with no prior notice.

DISPOSAL OF ELECTRICAL & ELECTRONIC EQUIPMENT

This symbol on the product or its packaging indicates that this product shall not be treated as household waste.

Instead, it shall be handed over to the applicable collection point for the recycling of electrical and electronic equipment, such as for example:

- sales points, in case you buy a new and similar product;
- local collection points (waste collection centre, local recycling center, etc...).

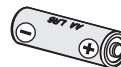
By ensuring this product is disposed of correctly, you will help prevent potential negative consequence for the environment and human health, which could otherwise be caused by inappropriate waste handling of this product.

The recycling of materials will help to conserve natural resources. For more detailed information about recycling of this product, please contact your local city office, your house hold waste disposal service or the shop where you purchased the product.



TECHNICAL DATA

Power supply	230V~ 50/60Hz
Sezione dei fili ai morsetti senza vite:	1 mm ² ÷ 1,5 mm ² , insulating stripping 10mm
Power consumption at full capacity, with the display off:	18mA
Consumption with display on:	30mA
Display	4.3" TFT colour with touch screen
Temperature levels	3 + 1 antifreeze
Antifreeze temperature (°C)	+4°C to higher Tset
Type of output	5(3)A/250V c.a.
Radio emission	868-868.6" Mhz, max power < 25mW e.i.r.p. receiver classification: category 2. "2412-2472" MHz Wi-Fi, with a maximum power < 100mW e.i.r.p.
The device intentionally emits radio waves on the following frequency bands.	
Relay output type:	NC/NO/C potential-free contacts 5(3)A/250V~
Section of the wires at the terminals:	0,5 mm ² ÷ 1,5 mm ² , insulating stripping 6mm
Adjustment range (°C)	+4 ÷ +39°C
Measuring range (°C)	-5 ÷ +40°C
External probe measurement range (°C)	30 ÷ +60°C (temperature probe optional)
Section of the wires at the screw terminals:	0,5 mm ² ÷ 1,5 mm ² , insulating stripping 6mm
Precision (°C)	±0,5
Thermal gradient:	1 °K/15minutes
Temperature control mode:	ON/OFF differential
ERP Energy classification	ERP Class I 1%
- in ON/OFF differential mode:	Reg. EU 811/2013
Connections:	Wi-Fi; Mini USB (service only)
Type of action:	1B
Insulation class:	Class II <input type="checkbox"/>
Rate of pollution:	2
Degree of protection:	IP30
Installation:	Wall mounting
Rechargeable spare battery:	1,2V - AA - Ni-Mh - Perry cod. 1PRPSR01
Spare battery life:	2 hours
Radio range (m):	30 ÷ 80 m (depending on the obstacles)
Operating temperature:	-5 ÷ +45 °C
Storage temperature:	-10 ÷ +55 °C
Use	civil/tertiary
Reference regulations for CE markings:	complies with the European directive RED (2014/53/EU)
Safety transmissions to actuators	
Transmission of test signal for radio flow verification to wireless actuators	



(included)

Rechargeable back-up battery Warnings



Risk of explosion if the battery is replaced with an unsuitable batter.

Always use a Perry replacement rechargeable battery, code 1PRPSR01 1.2V - AA - Ni-Mh.

At the end of its life the rechargeable battery must be disposed of at the appropriate collection centres.

Before use carefully read the instructions for use and safety of the battery manufacturer.

safety of the battery manufacturer. The end-of-life rechargeable battery unused for long periods may leak liquid or corrosive substances.

Replace the rechargeable battery immediately at the end of its life.

Keep away from the eyes and not ingest. If this occurs, immediately consult a doctor.

Screwless terminals

Quick connection



1-10 mm-I

Power supply 230V~

1 + 1.5 mm²

Quick connection

Screw terminals



1-6 mm



Relay output type and External probe

0.5 ÷ 1.5 mm²

0,4 Nm

EN INSTALLATION - Radio range warnings

The sending of data to and from the home automation power unit takes place entirely by radio (Wi-Fi, 868MHz). For this reason, during installation, it is necessary to take into account certain measures necessary to avoid limiting or, in some cases, inhibiting the range of radio waves, in particular:

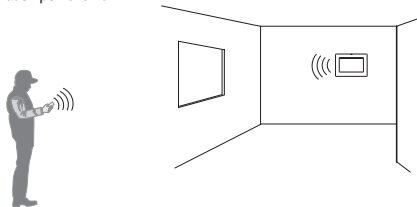
- install the appliance away from metal furniture or structures which could alter or screen propagation of radio signals;
- make sure that there are no electrical or electronic devices (television, microwave oven, etc.) within a range of at least 1 m from the appliance.
- if possible, install the appliance in a central position of the apartment
- if the apartment has multiple floors install the appliance on the middle floor
- if there are no obstacles between the home automation power unit and the adjustment elements (valve, receivers, etc.) the "open air" range is approximately 80 m; indoors with the presence of walls, the range is approximately 30m (see "technical data").

Radio range decreases significantly when the components are interposed between the obstacles. This attenuation varies in different degrees depending on the type of material the walls or barriers to cross are made of.

The presence of noise or electromagnetic interference sources can also reduce the indicated radio range.

Below are some examples of mitigation related to materials, which impact on the "Free air" range declared above.

With the support of the "test" function (see specific paragraphs of the instructions of the various area devices, such as thermostats, thermometers, valves, receivers, etc.) it is possible to check in advance the optimal position (of better signal reception) of installation of the home automation power unit.



DENSE VEGETATION

trees, hedges, shrubs, etc.

radio range reduction of 10%÷25%



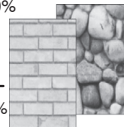
WOOD OR PLASTERBOARD WALLS

radio range reduction of 10%÷30%



BRICK OR STONE WALLS

radio range reduction of 40%÷60%



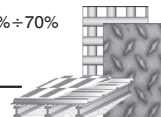
CONCRETE WALLS

radio range reduction of 50%÷70%



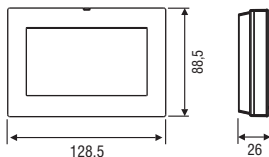
METAL WALLS and/or FLOORS

radio range reduction of 65%÷90%



INSTALLATION

DIMENSIONS (mm)

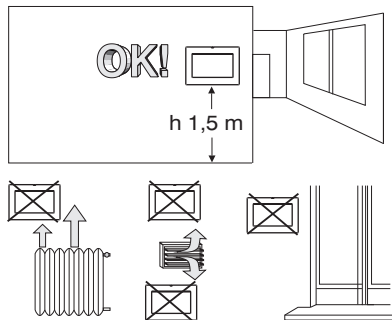


Device installation: independent-fixed

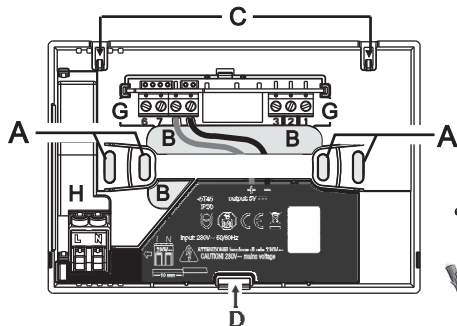
Wall assembled - on round recessed box or on rectangular box 3 modules.
Install the programmable thermostat preferably at a height of 1.50 to 1.60 m from the floor, far from sources of heat, air inlets, doors or windows and anything that may alter its operation.

INSTALLATION EXAMPLE

EN



DESCRIPTION OF THE WALL BASE



- A - fastening holes of the base: mounted to the wall, rounded or rectangular recessed box
- B - corrugated cable duct, rounded or rectangular recessed box
- C - device hooking teeth
- D - device fastening slot
- E - screws to fasten the wall-mounted base to the rectangular (type 503) or rounded recessed box
- F - screws and fishers to fasten the base to the wall
- G - screw terminals electrical connections (view without terminal cover)
- H - quick-connect terminals for 230V~ connection

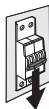


Per assicurare un corretto montaggio del cronotermostato alla base a parete, la stessa non deve presentare incurvatura dovuta all'eccessivo serraggio delle viti di fissaggio nella scatola rettangolare o tonda incassata a muro.

EN ELECTRICAL CONNECTIONS



Attention!
Disconnect the 230V~ mains voltage



Prepare a suitable easily accessible Line disconnector and protection against overcurrents or short circuits: for example, a circuit breaker switch (In max 10A).

Remote probe terminals

it is possible to connect a probe of separate known temperature to terminals **6** and **7**, note: *max cable length 4 m*

Optional accessory 1PASTE02 IP65 indoor wired probe
Encapsulated in plastic D5x30mm PVC cable 4m

Relay terminals

connect the device to be controlled to the terminals:

- 1 - common (C)
- 2 - normally closed contact (NC)
- 3 - normally open contact (NO)

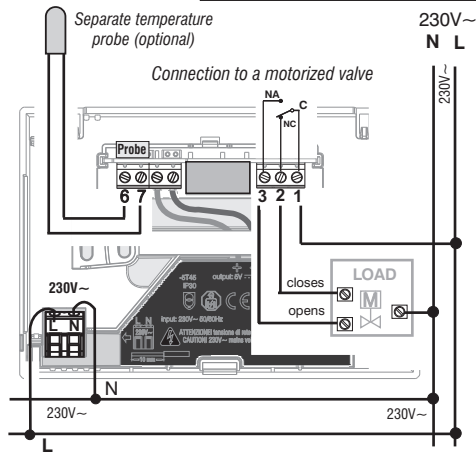
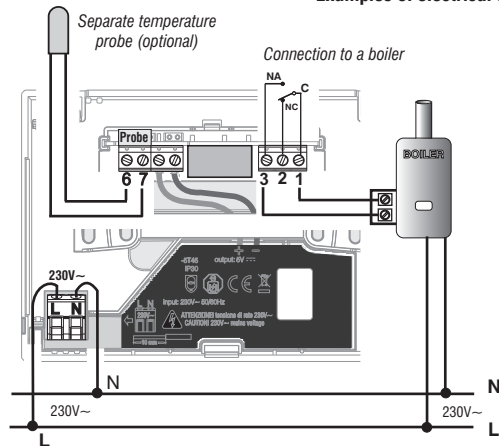
Power supply terminals 230V~

L - Phase
N - Neutral 230V~

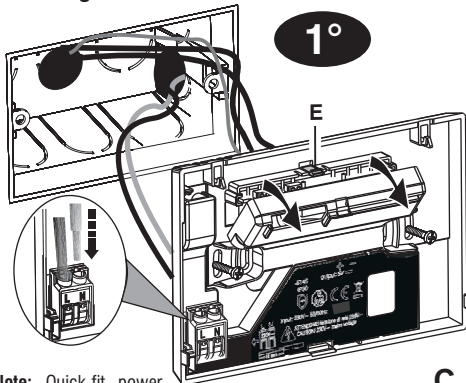


Note: Quick release cable terminals, insert them into the dedicated seat without the use of tools.

Examples of electrical connections to device

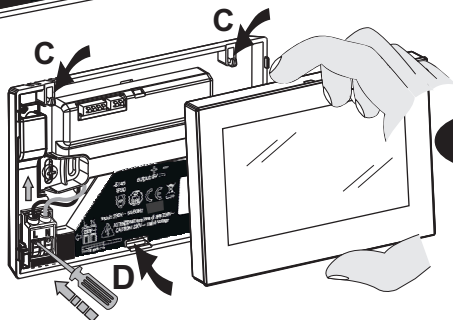


Mounting the device on the wall



Note: Quick-fit power cable terminals, insert them directly without the use of a screwdriver

Note: In case of detachment of the power cables, gently press with a small screwdriver into the indicated position.

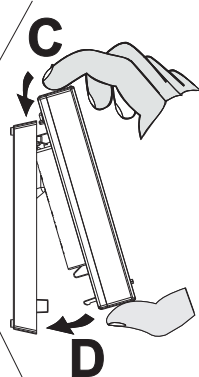


for fastening of the base to the wall:
n° 2 SCREW PLAST 3X25 TC TCR N
n° 2 FISCHER D 5

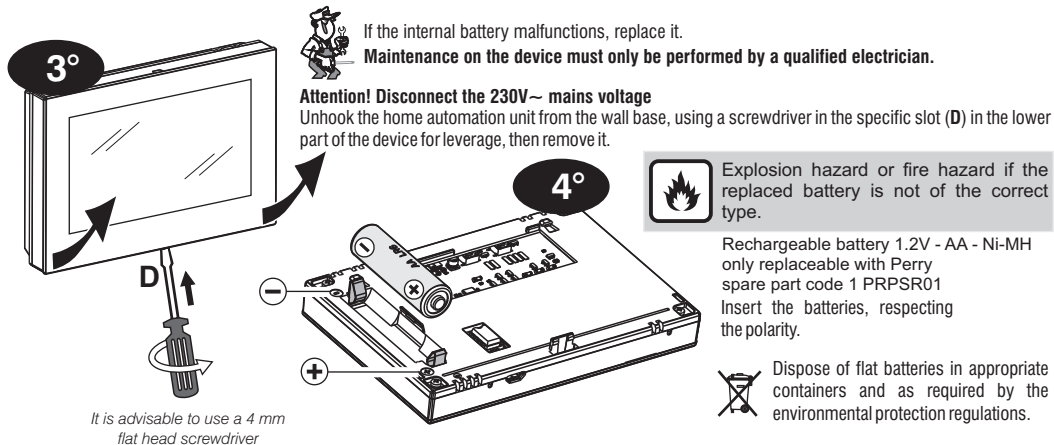
EN

Switch off mains power 230V~ to device .

- Remove the terminal cover from the base by levering the hook **E** with a small screwdriver .
 - Perform the electrical connections (see previous paragraph).
 - For terminals without 230V power supply screws, respect the sections and the required stripping of the cables (see technical data table)
 - Secure the base of the device with the screws provided: on the wall, to the round recessed box or rectangular box using the appropriate pairs of holes **A**.
 - Apply the terminal cover to the base, securing it to hook **E**.
 - Hook the device to the wall base in teeth **C**.
- Then turn the body of the the control unit downwards until it is secured in slot **D**.



EN Removal of the programmable thermostat from the wall base (e.g. rechargeable battery replacement)



EU SIMPLIFIED CONFORMITY DECLARATION

The manufacturer declares that the type of radio equipment listed below complies with Directive 2014/53/EU (RED).
The full text of the EU Declaration of Conformity is available at the following Internet address in the label:

Manufacturer:

PERRY ELECTRIC S.r.l.
Via MILANESE, 11 - 22070 VENIANO (Como) - ITALY
Tel. +39-031-8944.1 www.perry.it
<http://www.perry.it/it/dichiarazioni>

Type:

CR051WIFI

Series:

V002

