



## UNITÀ DOMOTICA MULTIUTENZA PER IL CONTROLLO DELLA TERMOREGOLAZIONE E DEI CONSUMI ENERGETICI

L'unità controlla la termoregolazione negli ambienti configurati e acquisisce le variabili necessarie per la gestione dei generatori.

Versione da parete dotata di:

- Wi-Fi
- Comunicazione 868 MHz
- Ricezione M-Bus radio 868 MHz
- Uscita Relé
- Ingresso per sonda remota



C.DOM/CRM4.0 è un sistema sempre connesso che consente di programmare, gestire e controllare il comfort dei diversi ambienti della casa, adattandosi alle esigenze degli utenti, riducendo i consumi energetici. Semplice da installare e da utilizzare, C.DOM/CRM4.0 può essere gestito anche da remoto attraverso APP scaricabili su smartphone e tablet che consentono di dialogare sempre e ovunque con l'impianto di riscaldamento monitorando i consumi, la temperatura dei locali e delle zone, azzerando gli sprechi. Per garantire una gestione smart del clima domestico, è possibile creare programmi personalizzati sia localmente, accedendo al menù di navigazione del C.DOM/CRM4.0, sia tramite l'APP sullo smartphone o tablet. Il C.DOM/CRM4.0 regola fino a 8 zone e 16 attuatori per garantire il massimo comfort ed il minor spreco nelle varie zone dell'appartamento. **La centralina domotica realizza sistemi wireless di termoregolazione con l'ausilio di termostati e sonde per l'impostazione e misura delle temperature negli ambienti e di attuatori valvole e ricevitori per la regolazione del calore erogato dai terminali.**



**CONFIGURAZIONE:** per installare e configurare il sistema (Centralina domotica, dispositivi ancillari e relativa APP), seguire le istruzioni disponibili sul sito di Perry Electric: C.DOM [www.pdaenergy.it](http://www.pdaenergy.it) - CRM4.0 [www.perry.it](http://www.perry.it)



### AVVERTENZE



L'installazione, il collegamento elettrico e la manutenzione del dispositivo devono essere eseguiti solo da elettricista qualificato ed in conformità alle norme e leggi vigenti.



Prima di utilizzare il prodotto, leggere attentamente il libretto istruzioni in quanto fornisce importanti indicazioni riguardanti la sicurezza, l'installazione e l'uso. Conservare con cura il libretto istruzioni per successive consultazioni.



Assicurarsi di aver tolto l'alimentazione di rete 230V prima di procedere all'installazione o alla manutenzione.

- Assicurarsi dell'integrità del prodotto dopo averlo tolto dalla scatola di imballo.
- I componenti dell'imballaggio (eventuali sacchetti in plastica, sospensioni in pvc, ecc.) devono essere tenuti lontani dalla portata dei bambini.
- Il dispositivo non andrà utilizzato da persone (compresi bambini) con capacità fisiche, sensoriali e mentali ridotte, o mancanza di esperienza e conoscenza delle istruzioni, a meno che vengano supervisionati o abbiano ricevuto le dovute istruzioni da parte di una persona responsabile per la loro sicurezza. I bambini andranno supervisionati per assicurarsi che non giochino con l'apparecchio.
- In caso di necessità pulire il dispositivo utilizzando un panno leggermente umido.



#### RADIO EMISSIONE:

L'apparecchio emette intenzionalmente onde radio sulle seguenti bande di frequenza:

- 868-868,6 MHz con una potenza massima inferiore a 25 mW e.i.r.p. Classificazione del ricevitore: categoria 2.
- 2412-2472 MHz (Wi-Fi), con una potenza massima inferiore a 100 mW e.i.r.p.



Le onde a radiofrequenza emesse dal dispositivo Wi-Fi non comportano rischi per la salute delle persone e animali.



INTERNET  
offline

Importante: il fabbricante in nessun caso può essere ritenuto responsabile del mancato funzionamento dei prodotti dovuti a interruzione della connettività alla rete internet o indisponibilità delle risorse informatiche: Cloud, Server, Portale.



Importante: i costi di connessione alla rete internet sono a carico dell'utente secondo le tariffe dell'operatore telefonico utilizzato dall'utente.



Importante: il fabbricante si riserva la facoltà di introdurre tutte le modifiche tecniche e costruttive che riterrà necessarie, senza obblighi di preavviso.

#### SMALTIMENTO DI VECCHI APPARECCHI ELETTRICI ED ELETTRONICI

Questo simbolo sul prodotto o sul suo imballo indica che questo prodotto non può essere trattato come rifiuto domestico.

Al contrario, dovrà essere portato ad un punto di raccolta determinato per il riciclaggio degli apparecchi elettrici ed elettronici, come ad esempio:

- punti vendita, nel caso si acquisti un prodotto nuovo simile a quello da smaltire
- punti di raccolta locali (centri di raccolta rifiuti, centri locali di riciclaggio, ecc...).

Assicurandovi che il prodotto sia smaltito correttamente, aiuterete a prevenire potenziali conseguenze negative per l'ambiente e la salute, che potrebbero essere causate da un inadeguato smaltimento di questo prodotto.

Il riciclaggio dei materiali aiuterà a conservare le risorse naturali. Per informazioni più dettagliate riguardo il riciclaggio di questo prodotto, contattate per cortesia il Vs. ufficio locale, il Vs. servizio di smaltimento rifiuti domestici o il negozio dove avete acquistato questo prodotto.



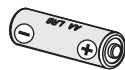
#### Contenuto della confezione



- Unità domotica multifunzione con inserita batteria ricaricabile 1,2V - AA - Ni-MH sostituibile solo con ricambio Perry cod. 1PRPSR01
- Base da parete con alimentatore e circuito di connessione
- Sacchetto con viti per il fissaggio del prodotto su scatola tipo 503 incassata a muro
- Sacchetto con viti e tasselli per il fissaggio del prodotto a muro
- Foglio istruzioni

## DATI TECNICI - Unità domotica multifunzione

Alimentazione:	230V~ 50/60Hz
Sezione dei fili ai morsetti senza vite:	1 mm <sup>2</sup> ÷ 1,5 mm <sup>2</sup> , spellatura isolante 10mm
Consumo a regime, con display spento:	18mA
Consumo con display acceso:	30mA
Display:	4,3" TFT a colori con touch screen
Livelli temperatura:	3+1 antigelo
Temperatura antigelo (°C)	da +4°C a Tset superiore
Radio emissione:	<b>868-868.6 MHz</b> , potenza max < 25mW e.r.p. Apparecchio emette intenzionalmente onde radio sulle seguenti bande di frequenza.
	Classificazione del ricevitore: categoria 2. <b>2412-2472 MHz Wi-Fi</b> , potenza max < 100mW e.i.r.p.
Tipo di uscita relè:	contatti NC/NA/C liberi da potenziale 5(3)A/250V~
Sezione dei fili ai morsetti:	<b>0,5 mm<sup>2</sup> ÷ 1,5 mm<sup>2</sup>, spellatura isolante 6mm</b>
Campo di regolazione (°C):	+4 ÷ +39°C
Campo di misura (°C):	-5 ÷ +40°C
Sonda esterna, campo di misura (°C):	-30 ÷ +60°C (sonda temperat. in opzione)
Sezione dei fili ai morsetti:	0,5 mm <sup>2</sup> ÷ 1,5 mm <sup>2</sup> , spellatura isolante 6mm
Precisione (°C):	±0,5
Gradiente termico:	1 °K/15minuti
Tipo funzionamento reg. temperatura:	Differenziale ON/OFF
Classificazione energetica ERP:	Reg. EU 811/2013
- in modalità Differenziale ON/OFF:	ERP Classe I 1%
Connessioni:	Wi-Fi; mini USB (solo di servizio)
Grado di isolamento:	Classe II <input type="checkbox"/>
Grado di inquinamento:	2
Grado di inquinamento:	IP30
Installazione:	a parete
Batteria tampone ricaricabile:	1,2V - AA - Ni-Mh - Perry cod. 1PRPSR01
Autonomia batteria tampone:	2 ore
Portata radio (m):	30 ÷ 80 m (in funzione degli ostacoli)
Temperatura di funzionamento:	-5 ÷ +45 °C
Temperatura di stoccaggio:	-5 ÷ +55 °C
Uso	civile/terziario
Normative di riferimento marcatura CE:	conforme direttiva europea RED (2014/53/UE)
Trasmissioni di sicurezza verso gli attuatori	
Trasmissione segnale di test per verifica portata radio verso gli attuatori wireless	



## Avvertenze batteria tampone ricaricabile (inclusa)



Rischio di esplosione se la batteria è sostituita con una batteria non adatta.

Utilizzare sempre una batteria ricaricabile di ricambio Perry codice 1PRPSR01 da 1,2V - AA - Ni-Mh.

La batteria ricaricabile a fine vita deve essere smaltita negli appositi centri di raccolta. Prima dell'utilizzo leggere attentamente le istruzioni d'uso e di sicurezza del fabbricante della batteria.

La batteria ricaricabile a fine vita inutilizzata per lunghi periodi potrebbero avere perdite di liquido o sostanze corrosive.

Sostituire immediatamente la batteria ricaricabile a fine vita. Evitare il contatto diretto con tali sostanze, non avvicinarle agli occhi e non ingerirle.

Qualora ciò si verifici, consultare immediatamente il medico.

<b>Morsetti a innesto rapido</b>		
Alimentazione 230V~	1 ÷ 1,5 mm <sup>2</sup>	Innesto rapido
<b>Morsetti a vite</b>		
Relè e sonda esterna	0,5 ÷ 1,5 mm <sup>2</sup>	0,4 Nm

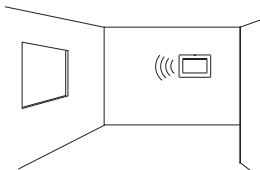
## INSTALLAZIONE - Avvertenze portata radio

L'invio dei dati da e per la centrale domotica avviene interamente via radio (Wi-Fi, 868MHz). Per questo motivo, in fase di installazione, occorre tenere conto di alcuni accorgimenti necessari per non limitare o, in alcuni casi, inibire la portata delle onde radio, in particolare:

- installare l'apparecchio lontano da mobili o strutture in metallo che potrebbero alterare o schermare la propagazione dei segnali radio;
- verificare che nel raggio di almeno 1 metro dall'apparecchio non vi siano altri dispositivi elettrici od elettronici (televisore, forno a microonde, ecc.);
- se possibile, installare l'apparecchio in una posizione centrale dell'appartamento
- se l'appartamento ha più piani installare l'apparecchio nel piano di mezzo
- in assenza di ostacoli tra la centrale domotica e gli elementi di regolazione (valvole, ricevitori, ecc.) la portata in "aria libera" è di circa 80 m; in ambienti interni con presenza di pareti la portata scende a circa 30m (vedere "dati tecnici").

La portata radio diminuisce notevolmente quando tra gli elementi vengono interposti degli ostacoli. Questa attenuazione varia in misura diversa a seconda del tipo di materiale con cui sono realizzate le pareti o gli ostacoli da attraversare. Anche la presenza di disturbi o interferenze di origine elettromagnetica può ridurre la portata radio indicata. Di seguito sono riportati alcuni esempi di attenuazione legata ai materiali, che impattano sulla portata in "Aria libera" sopra dichiarata.

Con il supporto della funzione "test" (vedere appositi paragrafi delle istruzioni dei vari dispositivi di zona, come termostati, termometri, valvole, ricevitori, ecc.) è possibile verificare preventivamente la posizione ottimale (di miglior ricezione del segnale) di installazione della centrale domotica.



### VEGETAZIONE

riduzione portata radio 10% +25%



### PARETI IN LEGNO O IN CARTONGESSO

riduzione portata radio 10% ÷ 30%



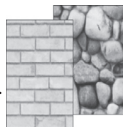
### PARETI IN MATTONI O IN PIETRA

riduzione portata radio 40% +60%



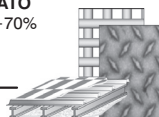
### PARETI IN CEMENTO ARMATO

riduzione portata radio 50% ÷ 70%



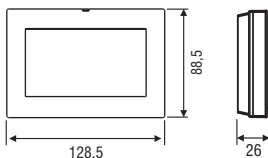
### PARETI e/o SOLAI IN METALLO

riduzione portata radio 65% +90%



# INSTALLAZIONE

## DIMENSIONI DI INGOMBRO

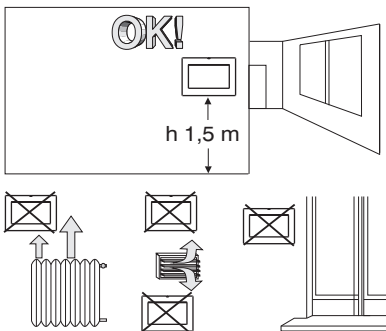


### Installazione del dispositivo: indipendente-fisso

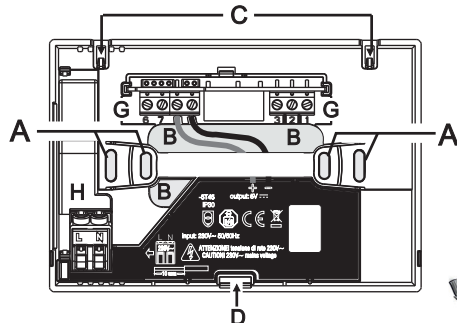
A parete - su scatola ad incasso tonda o su scatola rettangolare 3 moduli.

Installare preferibilmente la centralina a quota 1,50 ÷ 1,60 m dal pavimento; lontano da sorgenti di calore, prese d'aria, porte o finestre e da quanto possa influenzarne il funzionamento.

## ESEMPIO DI INSTALLAZIONE



## DESCRIZIONE DELLA BASE A PARETE



- A - fori di fissaggio della base: a muro, scatola incasso tonda o rettangolare
- B - passaggio fili da tubo corrugato, scatola incasso tonda o rettangolare
- C - gancini di aggancio del dispositivo
- D - cava di fissaggio del dispositivo
- E - viti per fissaggio della base a parete alla scatola incasso rettangolare (tipo 503) o tonda
- F - viti e tasselli per fissare la base a muro
- G - morsetti a vite collegamenti elettrici (vista senza coperchio copri morsetti)
- H - morsetti a innesto rapido collegamento 230V~



Per assicurare un corretto montaggio dell'unità domotica alla base a parete, la stessa non deve presentare incurvature dovute all'eccessivo serraggio delle viti di fissaggio nella scatola rettangolare o tonda incassata a muro.

## COLLEGAMENTI ELETTRICI

**ATTENZIONE!**  
disattivare la tensione di rete 230V~



Predisporre un opportuno sezionatore di Linea facilmente accessibile e protezione contro sovracorrenti o cortocircuito: ad esempio interruttore magnetotermico (In max 10A).

### Morsetti sonda remota

ai morsetti 6 e 7 è possibile collegare una sonda di temperatura separata, nota: lunghezza max dei cavi 4 m

Accessorio opzionale 1PASTE02 Sonda filare da interno Incapsulata in plastica D5x30mm- IP65 - cavo in PVC 4 m

### Morsetti relè

collegare il dispositivo da comandare ai morsetti:

- 1 - comune (C)
- 2 - contatto normalmente chiuso (NC)
- 3 - contatto normalmente aperto (NA)

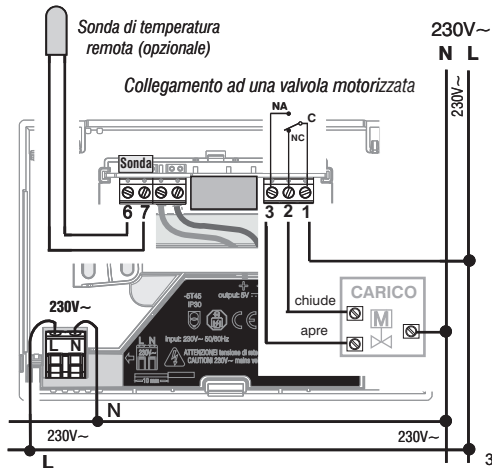
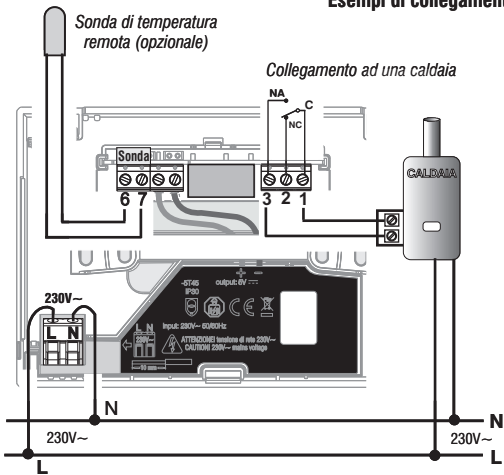
### Morsetti alimentazione 230V~

L - Fase  
N - Neutro 230V~

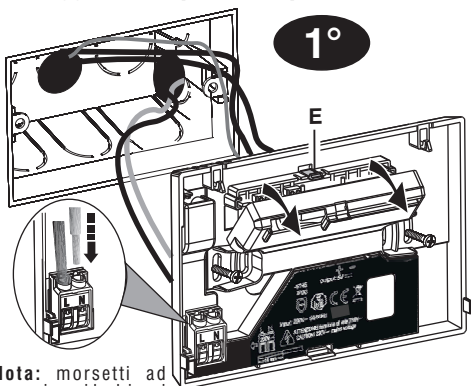


Nota: morsetti ad aggancio rapido dei cavi, inserirli nell'apposita sede senza ausilio di attrezzi.

## Esempi di collegamenti elettrici del dispositivo



## Montaggio del dispositivo a parete



**Nota:** morsetti ad aggancio rapido dei cavi di alimentazione, inserirsi direttamente senza ausilio di un cacciavite.

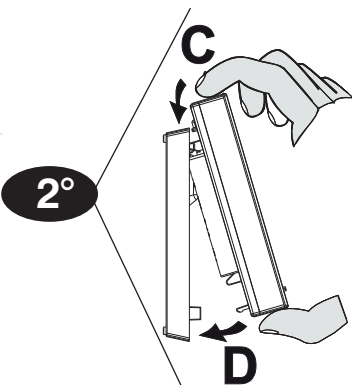
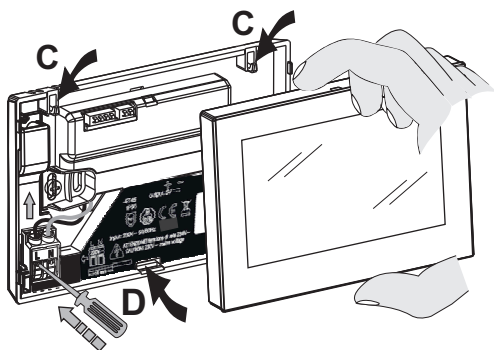
**Nota:** in caso di sgancio dei cavi di alimentazione, premere delicatamente con un piccolo cacciavite nella posizione indicata.



per fissaggio della base a muro:  
n° 2 SCREW PLAST 3X25 TC TCR N  
n° 2 TASSELLI D 5

### Disattivare la tensione di rete 230V~.

- Rimuovere il coperchietto coprimorsetti dalla base facendo leva sul gancio E con un piccolo cacciavite.
  - Eseguire i collegamenti elettrici (vedere paragrafo precedente).
  - Per i morsetti senza viti di alimentazione 230V rispettare le sezioni e la spellatura dei cavi prescritta (vedere tabella dati tecnici)
  - Fissare con le viti in dotazione la base del dispositivo: a parete, alla scatola da incasso tonda o rettangolare utilizzando le opportune coppie di fori A.
  - Applicare il coperchietto coprimorsetti alla base fissandolo nel gancio E.
  - Agganciare l'unità domotica sulla base a parete nei ganci C.
- Quindi premere la centralina in basso fino a completare il fissaggio nella cava D.



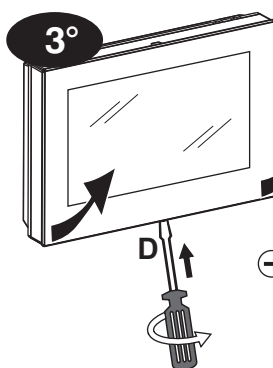
## Rimozione dell'unità domotica dalla base a parete (es. sostituzione batteria ricaricabile)



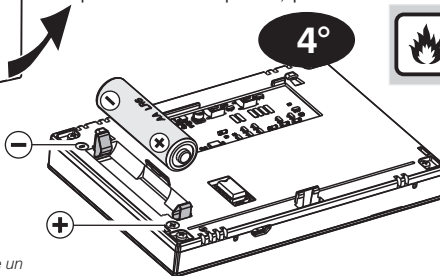
Nel caso di segnalazione di mal funzionamento della batteria interna, procedere alla sostituzione. **La manutenzione del dispositivo deve essere eseguita solo da elettricista qualificato.**

### Attenzione! disattivare la tensione di rete 230V~

Sganciare l'unità domotica dalla base a parete premendo con un cacciavite nell'apposita cava D presente nella parte inferiore del dispositivo, quindi ruotare il cacciavite per aiutare ad estrarlo.



Si consiglia di utilizzare un cacciavite testa piatta da 4 mm



**Pericolo di esplosione o rischio di incendio se la batteria sostituita non è del tipo corretto.**

Batteria ricaricabile 1,2V - AA - Ni-MH sostituibile solo con ricambio Perry cod. 1PRPSR01

Inserire la batteria rispettando le polarità indicate.

 Smettere la batteria esausta gettandola negli appositi contenitori e comunque secondo quanto prescritto dalle norme sulla tutela dell'ambiente.

## DICHIARAZIONE DI CONFORMITÀ UE SEMPLIFICATA

Il fabbricante dichiara che il tipo di apparecchiatura radio a lato è conforme alla Direttiva 2014/53/UE (RED).

Il testo completo della dichiarazione di conformità UE è disponibile all'indirizzo Internet riportato in etichetta:

