

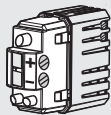


UNITÀ DOMOTICA MULTIUTENZA PER IL CONTROLLO DELLA TERMOREGOLAZIONE E DEI CONSUMI ENERGETICI

L'unità controlla la termoregolazione negli ambienti configurati e acquisisce le variabili necessarie per la gestione dei generatori.

Versione da parete dotata di:

- Wi-Fi
- Comunicazione 868 MHz
- Ricezione M-Bus radio 868 MHz
- **BUS RS485**
- Ingresso per sonda remota
- Alimentatore separato installazione ad incasso



C.DOM è un sistema sempre connesso che consente di programmare, gestire e controllare il comfort dei diversi ambienti della casa, adattandosi alle esigenze degli utenti, riducendo i consumi energetici. Semplice da installare e da utilizzare, C.DOM può essere gestito anche da remoto attraverso APP scaricabili su smartphone e tablet che consentono di dialogare sempre e ovunque con l'impianto di riscaldamento monitorando i consumi, la temperatura dei locali e delle zone, azzerando gli sprechi.

Per garantire una gestione smart del clima domestico, è possibile creare programmi personalizzati sia localmente, accedendo al menù di navigazione del C.DOM, sia tramite l'APP sullo smartphone o tablet. C.DOM regola fino a 8 zone e 16 attuatori per garantire il massimo comfort ed il minor spreco nelle varie zone dell'appartamento. **La centralina domotica realizza sistemi wireless di termoregolazione con l'ausilio di termostati e sonde per l'impostazione e misura delle temperature negli ambienti e di attuatori, valvole e ricevitori per la regolazione del calore erogato dai terminali.**



CONFIGURAZIONE

Per installare e configurare il sistema (C.DOM, dispositivi ancillari e relativa APP), seguire le istruzioni disponibili sul sito di Perry Electric: www.pdaenergy.it



AVVERTENZE



L'installazione, il collegamento elettrico e la manutenzione del dispositivo devono essere eseguiti solo da elettricista qualificato ed in conformità alle norme e leggi vigenti.



Prima di utilizzare il prodotto, leggere attentamente il libretto istruzioni, in quanto fornisce importanti indicazioni riguardanti la sicurezza, l'installazione e l'uso. Conservare con cura il libretto istruzioni per successive consultazioni.



Assicurarsi di aver tolto l'alimentazione di rete 230V prima di procedere all'installazione o alla manutenzione.

- Assicurarsi dell'integrità del prodotto dopo averlo tolto dalla scatola di imballo.
- I componenti dell'imballaggio (eventuali sacchetti in plastica, sospensioni in pvc, ecc.) devono essere tenuti lontani dalla portata dei bambini.
- Il dispositivo non andrà utilizzato da persone (compresi bambini) con capacità fisiche, sensoriali e mentali ridotte, o mancanza di esperienza e conoscenza delle istruzioni, a meno che vengano supervisionati o abbiano ricevuto le dovute istruzioni da parte di una persona responsabile per la loro sicurezza. I bambini andranno supervisionati per assicurarsi che non giochino con l'apparecchio.
- In caso di necessità pulire il dispositivo utilizzando un panno leggermente umido.



RADIO EMISSIONE:

L'apparecchio emette intenzionalmente onde radio sulle seguenti bande di frequenza:

- 868-868,6 MHz con una potenza massima inferiore a 25 mW e.r.p. Classificazione del ricevitore: categoria 2.
- 2412-2472 MHz (Wi-Fi), con una potenza massima inferiore a 100 mW e.i.r.p.



Le onde a radiofrequenza emesse dal dispositivo Wi-Fi non comportano rischi per la salute delle persone e animali.



INTERNET
offline

Importante: il fabbricante in nessun caso può essere ritenuto responsabile del mancato funzionamento dei prodotti dovuti a interruzione della connettività alla rete internet o indisponibilità delle risorse informatiche: Cloud, Server, Portale.



Importante: i costi di connessione alla rete internet sono a carico dell'utente secondo le tariffe dell'operatore telefonico utilizzato dall'utente.



Importante: il fabbricante si riserva la facoltà di introdurre tutte le modifiche tecniche e costruttive che riterrà necessarie, senza obblighi di preavviso.

SMALTIMENTO DI VECCHI APPARECCHI ELETTRICI ED ELETTRONICI

Questo simbolo sul prodotto o sul suo imballo indica che questo prodotto non può essere trattato come rifiuto domestico.

Al contrario, dovrà essere portato ad un punto di raccolta determinato per il riciclaggio degli apparecchi elettrici ed elettronici, come ad esempio:

- punti vendita, nel caso si acquisti un prodotto nuovo simile a quello da smaltire
- punti di raccolta locali (centri di raccolta rifiuti, centri locali di riciclaggio, ecc...).

AssicurandoVi che il prodotto sia smaltito correttamente, aiuterete a prevenire potenziali conseguenze negative per l'ambiente e la salute, che potrebbero essere causate da un inadeguato smaltimento di questo prodotto.

Il riciclaggio dei materiali aiuterà a conservare le risorse naturali. Per informazioni più dettagliate riguardo il riciclaggio di questo prodotto, contattate per cortesia il Vs. ufficio locale, il Vs. servizio di smaltimento rifiuti domestici o il negozio dove avete acquistato questo prodotto.

Contenuto della confezione



- Unità domotica multifunzione con inserita batteria ricaricabile 1,2V - AA - Ni-Mh sostituibile solo con ricambio Perry cod. 1PRPSR01
- Base da parete con circuito di connessione
- Alimentatore da incasso 5Vdc 1A - 230V~
- Sacchetto con viti per il fissaggio del prodotto su scatola tipo 503 incassata a muro
- Sacchetto con viti e tasselli per il fissaggio del prodotto a muro
- Foglio istruzioni

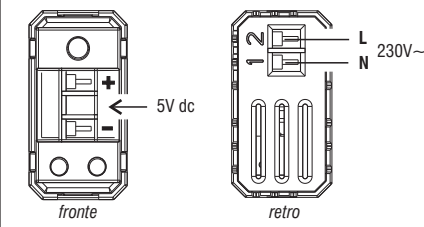
DATI TECNICI





Centrale domotica multifunzione

Alimentazione:	5V d.c. (tramite alimentatore 1PRAL051)
Sezione dei fili ai morsetti:	0,5 mm ² ÷ 1,5 mm ² , spellatura isolante 6mm
Consumo a regime, con display spento:	18 mA@230V~ da 1PRAL051
Consumo con display acceso:	30 mA@230V~ da 1PRAL051
Display:	4,3" TFT a colori con touch screen
Livelli temperatura:	decisi su centralina master BMS01
Temperatura antigelo (°C)	decisi su centralina master BMS01
Radio emissione:	868-868.6 MHz , potenza max < 25mW e.r.p. Classificazione del ricevitore: categoria 2.
Apparecchio emette intenzionalmente onde radio sulle seguenti bande di frequenza.	2412-2472 MHz Wi-Fi , potenza max < 100mW e.i.r.p.
Tipo di uscita:	BUS RS485 radio RF 868MHz bidirezionale
Sezione dei fili ai morsetti:	0,5 mm² ÷ 1,5 mm², spellatura isolante 6mm
Campo di regolazione (°C):	+4 ÷ +39°C
Campo di misura (°C):	-5 ÷ +40°C
Sonda esterna, campo di misura (°C):	-30 ÷ +60°C (sonda temperat. in opzione)
Sezione dei fili ai morsetti:	0,5 mm ² ÷ 1,5 mm ² , spellatura isolante 6mm
Precisione (°C):	±0,5
Gradiente termico:	1 °K/15minuti
Tipo funzionamento reg. temperatura:	Differenziale ON/OFF
Classificazione energetica ERP:	Reg. EU 811/2013
- in modalità Differenziale ON/OFF:	ERP Class I 1%
Connessioni:	BUS RS485; Wi-Fi; mini USB (solo di servizio)
Grado di isolamento:	Classe I
Grado di inquinamento:	2
Grado di inquinamento:	IP30
Installazione:	a parete
Batteria tampone ricaricabile:	1,2V - AA - Ni-Mh - Perry cod. 1PRPSR01
Autonomia batteria tampone:	2 ore
Portata radio (m):	30 ÷ 80 m (in funzione degli ostacoli)
Temperatura di funzionamento:	-5 ÷ +45 °C
Temperatura di stoccaggio:	-5 ÷ +55 °C
Uso	civile/terziario
Normative di riferimento marcatura CE:	conforme direttiva europea RED (2014/53/UE)
Trasmissioni di sicurezza verso gli attuatori	
Trasmissione segnale di test per verifica portata radio verso gli attuatori wireless	

Alimentatore 1PRAL051

Alimentazione:	230V~ 50/60 Hz 110 mA
Tensione di uscita:	5V d.c. +/- 5%
Carico max in uscita:	1A
Consumo in stand by	5 mA
Tensione impulsiva nominale:	2,5kV
Protezione termica:	Si
Protezione al cortocircuito:	Si
Protezione al sovraccarico:	Si
Grado di isolamento:	Classe II <input type="checkbox"/>
Grado di protezione:	IP 20
Sezione dei fili ai morsetti:	0,5 mm ² ÷ 1,5 mm ²
Temperatura di funzionamento:	-5° C ÷ +55° C
Temperatura di stoccaggio:	-10° C ÷ +55° C
Grado di inquinamento:	2
Installazione:	ad incasso in scatola incassata a muro
Normative di riferimento	LVD - EMC EN 60950-1 EN 55024
Marca CE:	EN 55032 EN 61000-3.2 EN 61000-3.3



Morsetti a vite		
230Vac (IN - alimentatore) 5Vdc (OUT alimentatore) 5Vdc (IN - centrale) Bus RS485 (centrale) Sonda esterna (centrale)	 6 mm	
	0,5 ÷ 1,5 mm ²	0,4 Nm

INSTALLAZIONE - Avvertenze portata radio

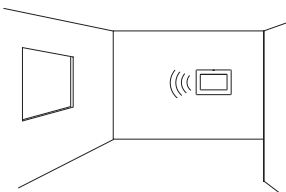
L'invio dei dati da e per la centrale domotica avviene interamente via radio (868 MHz). Per questo motivo, in fase di installazione, occorre tenere conto di alcuni accorgimenti necessari per non limitare o, in alcuni casi, inibire la portata delle onde radio, in particolare:

- installare l'apparecchio lontano da mobili o strutture in metallo che potrebbero alterare o schermare la propagazione dei segnali radio;
- verificare che nel raggio di almeno 1 metro dall'apparecchio non vi siano altri dispositivi elettrici od elettronici (televisore, forno a microonde, ecc.);
- se possibile, installare l'apparecchio in una posizione centrale dell'appartamento
- se l'appartamento ha più piani, installare l'apparecchio nel piano di mezzo
- in assenza di ostacoli tra la centrale domotica e gli elementi di regolazione (valvola, ricevitori, ecc.) la portata in "aria libera" è di circa 80 m; in ambienti interni con presenza di pareti la portata scende a circa 30m (vedere "dati tecnici").

La portata radio diminuisce notevolmente quando tra gli elementi vengono interposti degli ostacoli. Questa attenuazione varia in misura diversa a seconda del tipo di materiale con cui sono realizzate le pareti o gli ostacoli da attraversare. Anche la presenza di disturbi o interferenze di origine elettromagnetica può ridurre la portata radio indicata.

A fianco sono riportati alcuni esempi di attenuazione legata ai materiali, che impattano sulla portata in "Aria libera" sopra dichiarata.

Con il supporto della funzione "test" (vedere appositi paragrafi delle istruzioni dei vari dispositivi di zona, come termostati, termometri, valvole, ricevitori, ecc.) è possibile verificare preventivamente la posizione ottimale (di miglior ricezione del segnale) di installazione della centrale domotica.



VEGETAZIONE

riduzione portata radio 10%+25%



PARETI IN LEGNO O IN CARTONGESSO

riduzione portata radio 10%+30%



PARETI IN MATTONI O IN PIETRA

riduzione portata radio 40%+60%

PARETI IN CEMENTO ARMATO

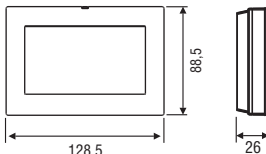
riduzione portata radio 50%+70%

PARETI e/o SOLAI IN METALLO

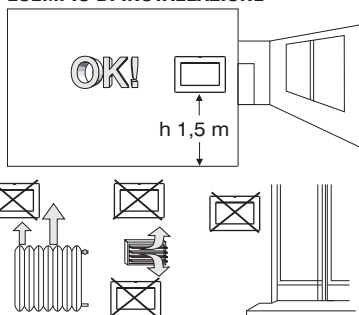
riduzione portata radio 65%+90%

INSTALLAZIONE

DIMENSIONI DI INGOMBRO



ESEMPIO DI INSTALLAZIONE

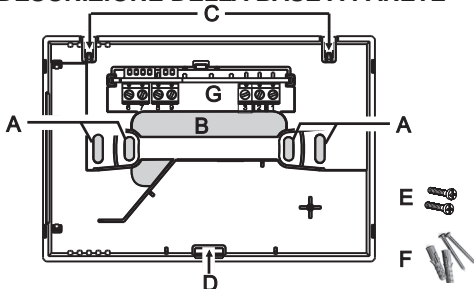


Installazione del dispositivo: indipendente-fisso

A parete - su scatola ad incasso tonda o su scatola rettangolare 3 moduli.

Installare preferibilmente la centralina a quota $1,50 \div 1,60$ m dal pavimento; lontano da sorgenti di calore, prese d'aria, porte o finestre e da quanto possa influenzarne il funzionamento.

DESCRIZIONE DELLA BASE A PARETE

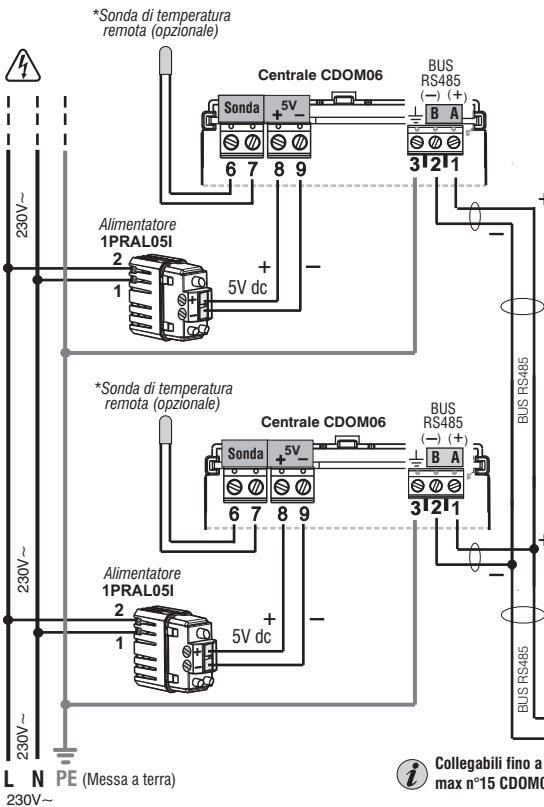


- A - fori di fissaggio della base: a muro, scatola incasso tonda o rettangolare
- B - passaggio fili da tubo corrugato, scatola incasso tonda o rettangolare
- C - gancini di aggancio del dispositivo
- D - cava di fissaggio del dispositivo
- E - viti per fissaggio della base a parete alla scatola incasso rettangolare (tipo 503) o tonda
- F - viti e Fischer per fissare la base a muro
- G - morsetti collegamenti elettrici (vista senza coperchio copri morsetti)



Per assicurare un corretto montaggio del dispositivo alla base a parete, la stessa non deve presentare incurvatures dovute all'eccessivo serraggio delle viti di fissaggio nella scatola rettangolare o tonda incassata a muro.

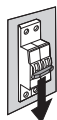
COLLEGAMENTI ELETTRICI



* cod. 1PASTE02 Sonda di temperatura filare da interno IP65 cavo in PVC 4 m. Incapsulata in plastica D5x30mm



Attenzione! disattivare la tensione di rete 230V~



Predisporre un idoneo sezionatore di Linea facilmente accessibile e proteggere contro sovraccarichi e/o cortocircuito con appositi dispositivi (ad esempio interruttore magnetotermico In max 10A).

IMPORTANTE!

Separare fisicamente i cavi del BUS dai cavi che portano alimentazioni o potenze e farli passare il più lontano possibile da teleruttori, elettromagneti, motori di grossa potenza ecc.

La scelta del tipo di cavo è fondamentale per ottenere un buon funzionamento. Per ottenere un'alta reiezione ai disturbi, i cavi del BUS devono essere attorcigliati tra loro (twistati).

esempio: cavo $2 \times 0,2 \text{ mm}^2$ (AWG 24) twistato, «Adatto per connessioni a standard EIA RS 485»



ATTENZIONE!



per il collegamento alla centralina di super visione e controllo MASTER cod. BMS01 attenersi alle avvertenze ed indicazioni del proprio manuale istruzioni.

Master BMS cod. BMS01



La centralina di supervisione e controllo MASTER BMS01 gestisce i set di temperatura delle diverse zone termiche dell'edificio mediante una rete cablata BUS RS485, che la collega alle centraline domotiche CDOM06 poste negli ambienti. Ogni centralina domotica gestisce fino a sette zone termiche corrispondenti ad altrettanti sensori e termostati wireless (nel caso si desideri impostare le temperature di set anche in locale) ed un massimo di 16 valvole elettroniche.

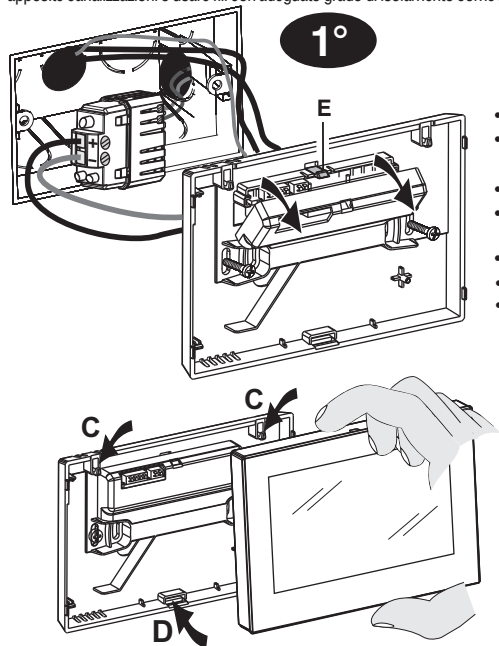


Collegabili fino a max n°15 CDOM06

L N PE (Messa a terra)
230V~

Collegamento alimentazione

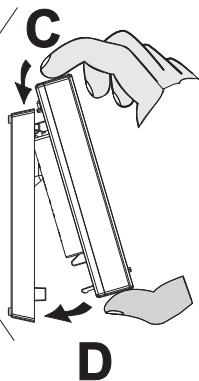
Per il funzionamento il prodotto necessita di un'alimentazione dedicata a 5V corrente continua. Usare esclusivamente l'alimentatore in dotazione per garantire il corretto funzionamento del prodotto. L'alimentatore deve essere alloggiato dentro la scatola da incasso a muro sulla quale verrà poi montato il prodotto, nel caso non sia disponibile una scatola a muro, l'alimentatore può essere alloggiato dentro una scatola di derivazione, in questo caso la distanza massima dei cavi di collegamento 5V corrente continua non deve superare 40 metri. Tenere i cavi della bassissima tensione separati dai cavi di rete facendoli passare in apposite canalizzazioni o usare fili con adeguato grado di isolamento come richiesto dalle regole dell'impiantistica. Il modello dell'alimentatore: cod. 1PRAL051.



per fissaggio della base a muro:
n° 2 SCREW PLAST 3X25 TC TCR N
n° 2 TASSELLI D 5

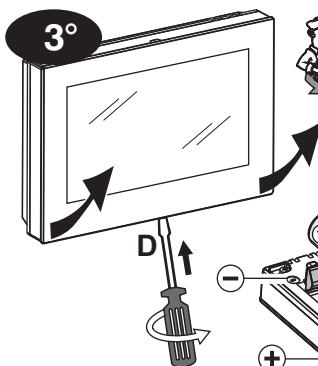
- Disattivare la tensione di rete 230V~.
- Rimuovere il coperchietto coprimorsetti dalla base facendo leva sul gancio E con un piccolo cacciavite.
- Eseguire i collegamenti elettrici (vedere paragrafo precedente).
- Fissare con le viti in dotazione la base del dispositivo: a parete, alla scatola da incasso tonda o rettangolare utilizzando le opportune coppie di fori A.
- Applicare il coperchietto coprimorsetti alla base fissandolo nel gancio E.
- Agganciare l'unità domotica sulla base a parete nei ganci C.
- Quindi premere la centralina in basso fino a completare il fissaggio nella cava D.

2°



Rimozione dell'unità domotica dalla base a parete

(es. sostituzione batteria ricaricabile)



Nel caso di segnalazione di malfunzionamento della batteria interna, procedere alla sostituzione. La manutenzione del dispositivo deve essere eseguita solo da elettricista qualificato.

Attenzione! Disattivare la tensione di rete 230V~

Sganciare l'unità domotica dalla base a parete premendo con un cacciavite nell'apposita cava D presente nella parte inferiore del dispositivo, quindi ruotare il cacciavite per aiutare ad estrarlo.

Inserire la batteria rispettando le polarità indicate.



Smaltire le pile esauste gettandole negli appositi contenitori e comunque secondo quanto prescritto dalle norme sulla tutela dell'ambiente.

Si consiglia di utilizzare un cacciavite testa piatta da 4 mm

DICHIARAZIONE DI CONFORMITÀ UE SEMPLIFICATA

Il fabbricante dichiara che il tipo di apparecchiatura radio a lato è conforme alla Direttiva 2014/53/UE (RED). Il testo completo della dichiarazione di conformità UE è disponibile all'indirizzo Internet riportato in etichetta:



Avvertenze batteria tampone ricaricabile (inclusa)



Pericolo di esplosione o rischio di incendio se la batteria sostituita non è del tipo corretto.

Utilizzare solo una batteria ricaricabile di ricambio Perry codice 1PRPSR01 da 1,2V - AA - Ni-Mh.

La batteria ricaricabile a fine vita deve essere smaltita negli appositi centri di raccolta. Prima dell'utilizzo leggere attentamente le istruzioni d'uso e di sicurezza del fabbricante della batteria.

La batteria ricaricabile a fine vita inutilizzata per lunghi periodi potrebbero avere perdite di liquido o sostanze corrosive.

Sostituire immediatamente le batterie ricaricabili a fine vita. Evitare il contatto diretto con tali sostanze, non avvicinarle agli occhi e non ingerirle.

Qualora ciò si verifici, consultare immediatamente il medico.