

DEUTSCH



# DÄMMERUNGSSCHALTER MIT EINGEBAUTEM LICHTFÄNGER

– Einstellbereich einstellbar von 2 bis 200 LUX

– Bei Lieferung ist das Gerät werkseitig auf 10 LUX eingestellt

## 1 – TECHNISCHE DATEN

Versorgungsspannung: \_\_\_\_\_ 230V~ 50 ÷ 60 Hz

Charakteristik der Brechvorrichtung \_\_\_\_\_ Relais mit einpoligem Schließer

16A / 230V~

Beispiele maximaler steuerbarer Leistung: \_\_\_\_\_ 3500 W / 230V~  $\cos\varphi=1$

<p>2300 W (23 Lampen x 100W)</p>	<p>700 W (12 Lampen x 58W)</p>	<p>290 W (5 Lampen x 58W 35 <math>\mu</math>F)</p>	<p>CFL</p> <p>LED</p> <p>max 7 Lampen (7W ÷ 15W)</p>
----------------------------------	--------------------------------	--	--



## HINWEISE!



Das vorliegende Handbuch vor der Verwendung des Produkts aufmerksam lesen, da es wichtige Anweisungen bezüglich der Sicherheit, der Installation und des Betriebs enthält. Das Handbuch sorgfältig für das spätere Nachschlagen aufbewahren.



**Achtung! Installation nur durch elektrotechnische Fachkraft.**

Dieses Gerät ist ausschließlich für die Verwendung bestimmt, für die es hergestellt wurde

Vor der Ausführung jeglicher Arbeiten am Gerät ist die Netzversorgung 230 V~ zu unterbrechen

Maximaler Kabelquerschnitt für Klemmen: \_\_\_\_\_ 1,5 ÷ 2,5 mm<sup>2</sup>

Schutzart: \_\_\_\_\_ IP 65

Lichtempfindliches Element: \_\_\_\_\_ Fotodiode

Einstellbereich: \_\_\_\_\_ 2 ÷ 200 LUX

Verzögerungszeit bei Ein- und Ausschaltung: \_\_\_\_\_ ca. 25 Sekunden

Betriebstemperatur: \_\_\_\_\_ -30 °C ÷ +60 °C

Lagerungstemperatur: \_\_\_\_\_ -30 °C ÷ +65 °C

Installation: \_\_\_\_\_ für Montage im Freien  
(z.B. Lichtmasten oder Wandmontage)

Referenznormen für CE-Zeichen: \_\_\_\_\_ LVD EN60669-2-1

EMC EN60669-2-1



### ENTSORGUNG VON GEBRAUCHTEN ELEKTRISCHEN UND ELEKTRONISCHEN GERÄTEN

Dieses Symbol auf dem Produkt oder seiner Verpackung weist darauf hin, dass dieses Produkt nicht als normaler Haushaltsabfall zu behandeln ist, sondern an einer Annahmestelle für das Recycling von elektrischen oder elektronischen Geräten abgegeben werden muss. Umwelt und Gesundheit werden durch falsches Entsorgen gefährdet.

## Abmessungen

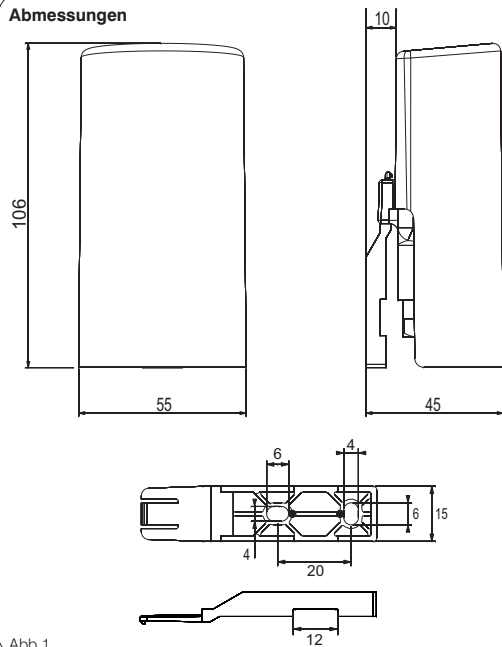


Abb.1

## Bauteile des Geräts

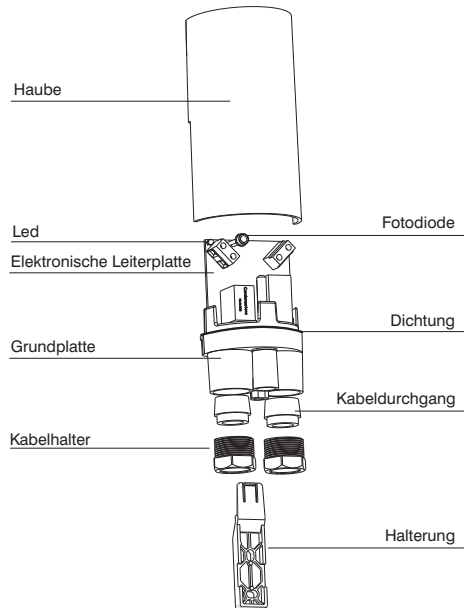


Abb.2

## 2 - INSTALLATION

**Wichtig:** die Installation und der Stromanschluss der Vorrichtungen und Geräte müssen von qualifiziertem Fachpersonal und gemäß den einschlägigen Vorschriften und gesetzlichen Bestimmungen durchgeführt werden. Der Hersteller übernimmt keine Haftung für die Verwendung von Produkten, für die besondere Umgebungs- und/oder Installationsbedingungen erfüllt werden müssen.

### Hinweis für den Installateur:

- die Verkabelungen sind gemäß den gültigen Anlagenvorschriften in einem angemessenen Kabelkanal zu verlegen (dies gilt insbesondere für die Versorgungsspannung).
- Dieser Dämmerungsschalter muss gegen Überlast und / oder Kurzschluss mit Hilfe eines Schaltungsunterbrechers Typ C mit Nennstrom 16A max. geschützt werden.

### Installation des Geräts

- Gerät für Installation im Freien.

**Montage an einem Masten:** Halterung senkrecht mit einem Band (nicht im Lieferumfang enthalten) an dem Masten befestigen (Abb. 9);

**Wandmontage:** Halterung senkrecht mit zwei Schrauben an der Wand befestigen (Abb.10);

- Die Haube von der Grundplatte abnehmen;
- Dämmerungsschalter auf die Halterung stecken;
- Netzspannung abschalten;
- Die Kabel durch die Kabelhaltermuttern ziehen (max. Außendurchmesser der Kabel  $7 \div 11$  mm);
- Loch in die Membrane der Kabeldurchgangsdichtungen machen und Kabel durchziehen (Abb.3);
- Die Kabel in die Grundplatte einziehen und die Stromanschlüsse vornehmen;
- Die Stromversorgung anschließen, 230V~  
Klemme L Zuleitung, Klemme N Neutralleiter;
- Die Lampe wie in Abb.4 dargestellt anschließen (Option "A" oder "B");
- Die Kabeldurchgänge aus Gummi einsetzen;
- Die Kabelhaltermuttern anziehen, um das Gerät hermetisch zu schließen.

**Wichtig:** in den Fällen, in denen für die Installation die Benutzung nur eines einzigen Kabels vorgesehen ist, muss der unbenutzt gebliebene Kabelhalter entsprechend versiegelt werden, indem die Gummidichtung eingesetzt, und die Kabelhaltermutter angezogen wird.

### Einziehen der Kabel

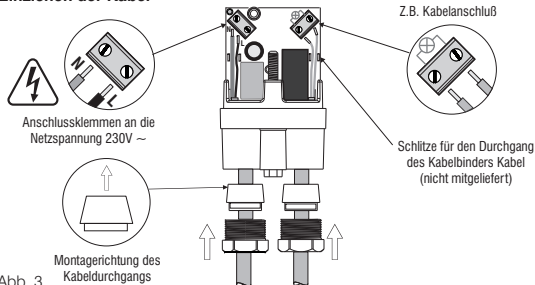


Abb. 3

### Stromanschlüsse

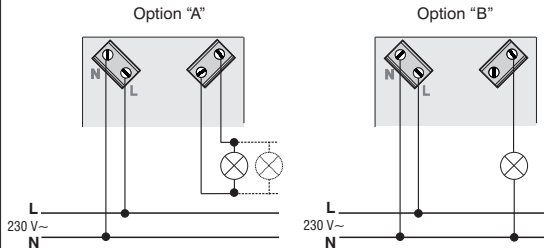
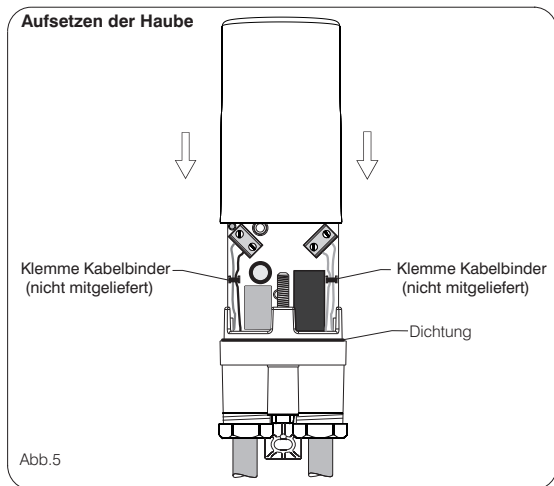


Abb. 4

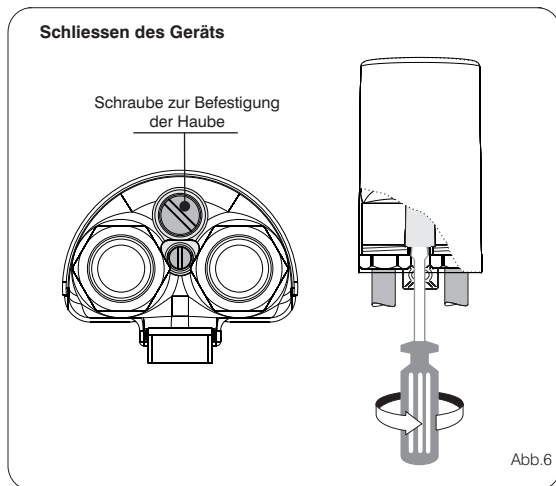
### 3 - AUFSETZEN DER HAUBE

- Sicherstellen, dass sich die Dichtung in korrekter Position auf dem Sockel befindet
- Die Haube aufsetzen (Abb.5) und herunterdrücken, bis sie die unverlierbare Befestigungsschraube berührt.



### 4 - SCHLIESSEN DES GERÄTS

- Die Haube durch Anziehen der an der Unterseite des Sockels befindlichen unverlierbaren Schraube befestigen. Die Schraube fest anziehen, bis die Haube auf die Dichtung drückt und somit den hermetischen Verschluss garantiert (Abb. 6).



## 5 - EINSTELLUNG DES EINSCHALTLICHTWERTS (LUX)



**ACHTUNG:** im Falle einer besonders reaktiven Last (z.B. Entladungs-, Leuchtstoff-, elektronische Lampen usw.) oder mit niedrigeren  $\cos\phi$ -Werten als in den technischen Daten angegeben, könnte das Relais beschädigt werden. In diesen Fällen muss ein externes Relais oder ein Fernschalter mit entsprechenden Eigenschaften benutzt werden.

### **Wichtig: das Gerät ist werkseitig auf 10 Lux eingestellt**

- Netzspannung aktivieren.
- Mit dem Trimmer (Abb. 7) die gewünschte Einstellung vornehmen (2 bis 200 LUX); das ROTE LED zeigt an, daß die Schaltschwelle erreicht wurde.

**N.B.** Einschalt- und Ausschaltverzögerung ca. 25 Sekunden.

## 6 - BETRIEBSWEISE

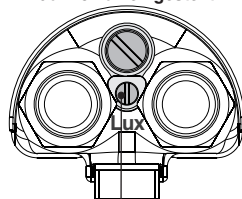
Der Dämmerungsschalter steuert die Ein- und Ausschaltung von Beleuchtungsanlagen im Freien. Der Schalter schließt den Kontakt, sobald die Lichtstärke der Umgebung unter den eingestellten Einschaltlichtwert sinkt und hält ihn geschlossen, bis dieser Wert wieder überstiegen wird. Für einen korrekten Betrieb muss der Dämmerungsschalter so installiert werden, dass er nicht durch die Einschaltung der Lampen, an die er angeschlossen ist (Abb.9, Abb.10), oder andere Lichtquellen, beeinflusst werden kann.

## 7 - FUNKTIONSTEST

Um einen Funktionstest bei Tageslicht zu machen, benütze zum Beispiel den Karton, um den Dämmerungsschalter abzuschirmen (Abb. 8).

### **Einstellung des einschaltlichtwerts**

**TRIMMER  
ist werkseitig  
auf 10 Lux eingestellt**



Schraube zur Regulierung  
2 ÷ 200 Lux

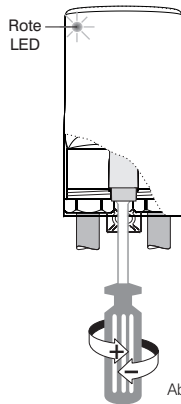


Abb. 7

### **Funktionstest**

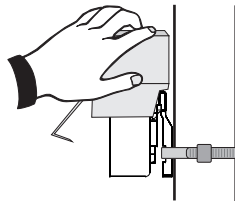


Abb. 8

### Beispiel für Montage an einem Lichtmasten

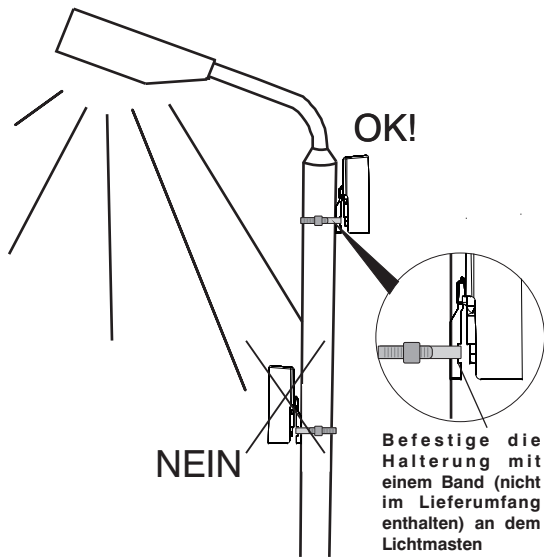


Abb. 9

### Beispiel für Wandmontage

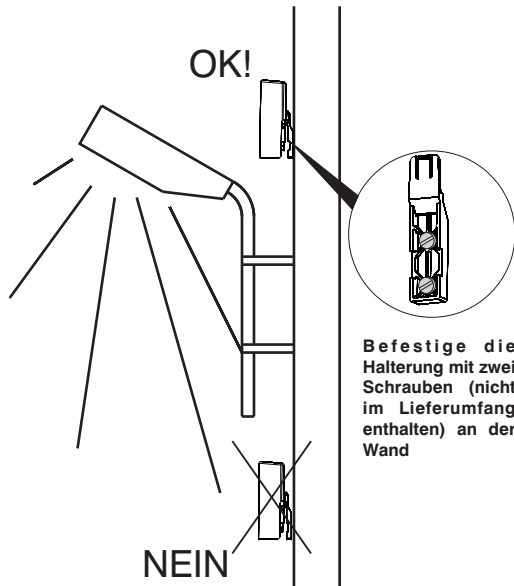


Abb. 10