



**PERRY ELECTRIC Srl**  
Via Milanese, 11  
22070 VENIANO (CO)  
ITALY www.perry.it

## DIMMER ELETTRONICO (varialuce) installazione ad incasso, 1 mod. civile

Il Dimmer è un dispositivo di varia luce artificiale in ambiente domestico, civile e terziario.

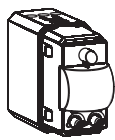
È stato appositamente studiato per poter essere utilizzato con lampade dimmerabili: a LED, alogene, incandescenza.

Grazie a dei pratici trimmer e con delle semplici regolazioni all'installazione, permette di selezionare il metodo di dimmeraggio **LE** o **TE** e l'accensione **Flash** o **Soft** in relazione al tipo di lampada utilizzata.

Il Dimmer dispone di una memoria interna e, una volta definita l'intensità di luce desiderata, all'accensione successiva sarà già impostato. Il pulsante integrato permette di gestire l'illuminazione in modo comodo e pratico; è anche possibile il collegamento di pulsanti remoti così da poter accendere, spegnere e regolare le luci da differenti punti senza dover necessariamente gestire l'impianto di illuminazione da un unico interruttore (soluzione particolarmente utile in grandi locali o nei corridoi). Inoltre il dispositivo permette di impostare una soglia minima di intensità luminosa.

Il Dimmer è progettato per l'installazione ad incasso fisso, e con i suoi frontalini accessori lo rende compatibile con le serie civili di maggior diffusione (vedere le compatibilità possibili a pagina 2).

PE - DEMCP001 03/21



1MCD001B



1MCD001A

### AVVERTENZE PER LA SICUREZZA



Si raccomanda di leggere attentamente le presenti istruzioni di installazione ed uso e conservarle per future consultazioni. Il costruttore si riserva la facoltà di introdurre tutte le modifiche tecniche e costruttive che riterrà necessarie senza obbligo di preavviso.



**Importante:** l'installazione ed il collegamento elettrico dei dispositivi ed apparecchiature devono essere eseguiti da personale qualificato ed in conformità alle norme e leggi vigenti. Il costruttore non si assume alcuna responsabilità per quanto concerne l'impiego di prodotti che debbano seguire particolari norme di ambiente e/o installazione.



**Prima di effettuare qualsiasi lavoro sul dispositivo interrompere l'alimentazione di rete 230V~**



• Il Dimmer 1 mod. civile, è adatto per il montaggio in ambienti interni, è progettato per essere installato fisso ad incasso ed è compatibile con le serie civili più diffuse grazie ai frontalini accessori acquistabili separatamente.

• Questo apparecchio dovrà essere destinato solo all'uso per il quale è stato costruito. Ogni altro uso è da considerarsi improprio e pericoloso.

• I bambini andranno supervisionati per assicurarsi che non giochino con l'apparecchio.

### Regolazioni e pulizia

Regolazioni o manutenzioni successive dovranno essere eseguite da personale qualificato. Per la pulizia utilizzare un panno leggermente umido (non utilizzare detersivi).



### SMALTIMENTO DI VECCHI APPARECCHI ELETTRICI ED ELETTRONICI

Questo simbolo sul prodotto o sul suo imballo indica che questo prodotto non può essere trattato come rifiuto domestico. Al contrario, dovrà essere portato ad un punto di raccolta determinato per il riciclaggio degli apparecchi elettrici ed elettronici. Il riciclaggio dei materiali aiuterà a conservare le risorse naturali.

### DATI TECNICI

Tensione di alimentazione	230V~ ±10% 50Hz
Trimmer 1 per selezione modalità di dimmeraggio della lampada	LE (taglio inizio fase) TE (taglio fine fase)
Trimmer 2 per selezione modo di accensione della lampada	SOFT START (accensione graduale) FLASH START (accensione immediata)
Led di individuazione e stato di funzionamento del dimmer	Verde
Grado di protezione	IP 20 (parte incassata) IP 40
Classe di isolamento	II
Sezione dei cavi ai morsetti	0,75.....2,5 mm <sup>2</sup>
Grado di inquinamento	2
Temperatura funzionamento	0°C ÷ +35°C
Temperatura di stoccaggio	-10°C ÷ +60°C
LDV/EMC	CE DIRETTIVA BT; EMC: 2002/96/EC; 2002/95/EC

Solo lampade dimmerabili	Potenza pilotabile		
<b>LE</b>	<b>200W</b>	<b>25W*</b>	<b>200W</b>
<b>TE</b>	—	<b>25* ÷ 100W</b>	—

\* Secondo norma EN61000-3-2

\*\* Verificare modalità di dimmeraggio compatibile sulla confezione delle lampade: **LE** (Leading Edge) o **TE** (Trailing Edge).

Salvo diversa indicazione del costruttore usare la modalità **TE** (Trailing Edge).



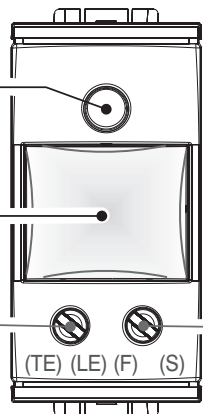
In caso di collegamento di più lampade allo stesso Dimmer, le stesse devono essere di tipo omogeneo.

### VISTA FRONTALE (con frontalino accessorio)

LED di individuazione al buio e indicazione stato del dispositivo

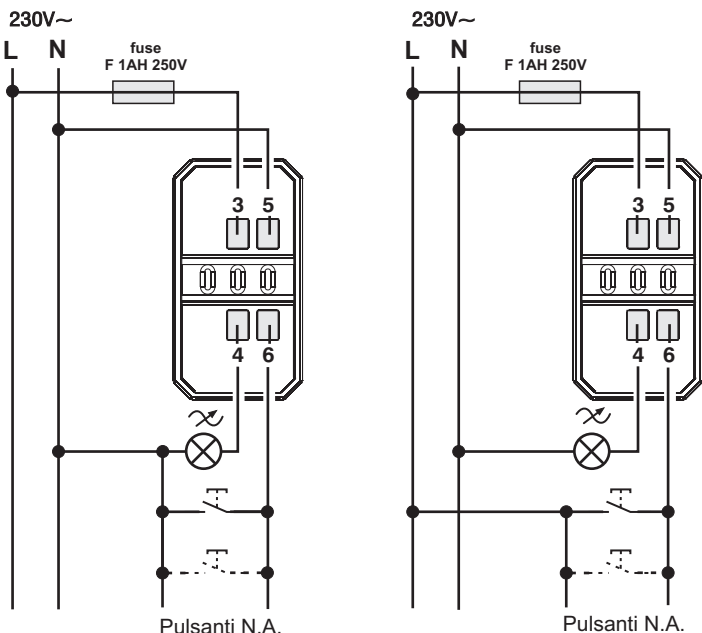
Pulsante

Trimmer 1  
Selezione metodo di dimmeraggio della lampada:  
**TE** o **LE**



Trimmer 2  
Selezione modo di accensione lampada:  
**Flash start** o **Soft start**

### COLLEGAMENTI ELETTRICI (schemi elettrici di principio)

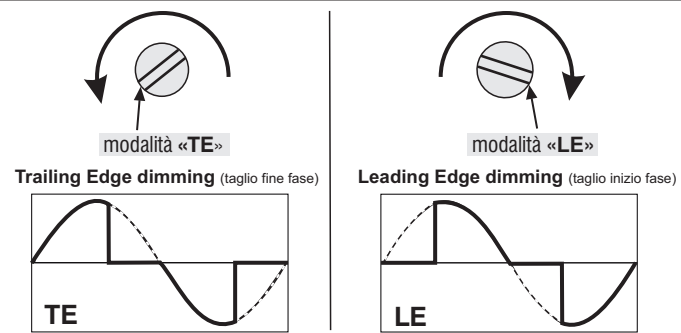


Non utilizzare pulsanti luminosi, lunghezza max dei cavi: 100m

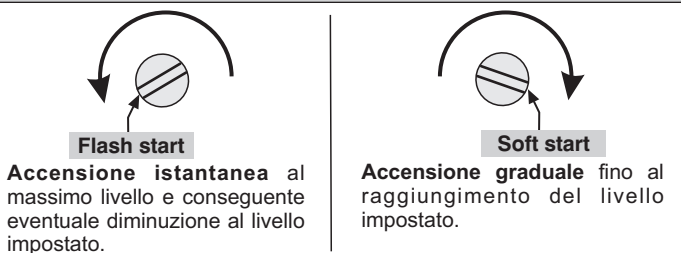
### MESSA IN FUNZIONE DEL DIMMER

Prima di attivare la tensione di rete 230V è necessario configurare il Dimmer agendo sui Trimmer (regolatori) tramite adeguato cacciavite.

#### SELEZIONE DEL METODO DI DIMERAGGIO DELLA LAMPADA (Trimmer 1)



#### SELEZIONE MODO DI ACCENSIONE DELLA LAMPADA (Trimmer 2)



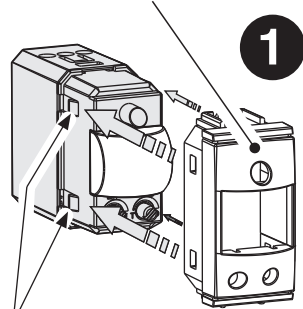
Nota: lo spegnimento delle lampade avverrà sempre in modo graduale **Soft end**

Tipo di lampade			
Modo di accensione (consigliata)	Soft start	Soft start	Soft start

# INSERIMENTO DEL FRONTALINO NEL MODULO DIMMER E MONTAGGIO NELLA SERIE CIVILE COMPATIBILE

 **Disattivare la tensione di rete 230V~**

**Frontalino**  
(acquistabile separatamente)



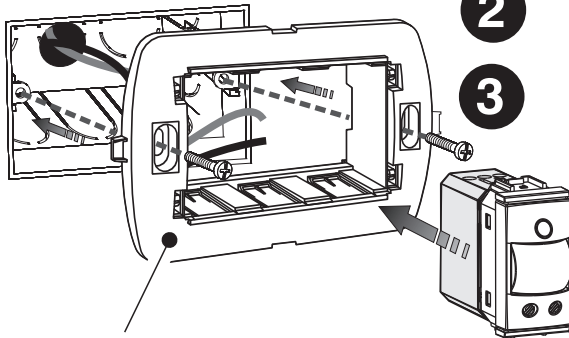
dentini laterali per il fissaggio del frontalino

**COMPATIBILITÀ ALLE SERIE CIVILI DI MAGGIOR DIFFUSIONE**

Vedere il foglio di compatibilità contenuto nella confezione.

È possibile anche consultare il catalogo Perry oppure utilizzare il configuratore presente sul sito: [www.perry.it](http://www.perry.it).

Esempio: scatola ad incasso (tipo 503)

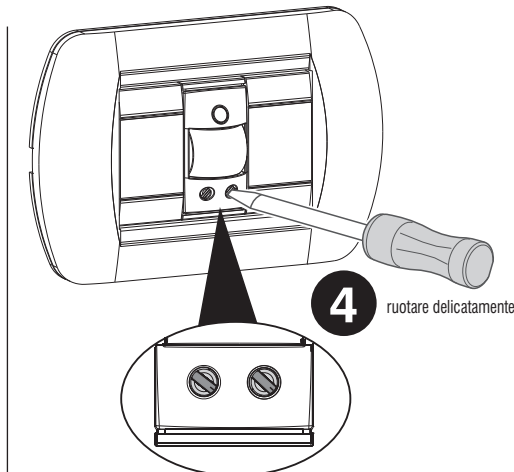


**Telaio/supporto della serie civile scelta (non fornito)**

**IMPORTANTE:** per il montaggio della serie **Arké fit** il telaio/supporto necessita anche dell'apposito «Distanziatore». Vedere catalogo VIMAR.

**IMPORTANTE:** il frontalino per la serie **BTICINO Axolute** non è compatibile con il relativo telaio/supporto a 2 moduli civili.

Il marchio Axolute è di proprietà della società BTICINO SpA  
Il marchio Arké fit è di proprietà della società VIMAR SpA



Agendo sui Trimmer effettuare le impostazioni desiderate a seconda del tipo di lampade collegate (vedere relativi paragrafi a pagina precedente)

 **Dopo la regolazione dei Trimmer attivare la tensione di rete 230V~**

 **Utilizzare un solo Dimmer all'interno della stessa scatola da incasso e non inserire altro dispositivo che generi calore**

## MODI DI FUNZIONAMENTO

**Nota:** la regolazione avviene per mezzo del pulsante integrato o tramite pulsanti remoti

**FUNZIONAMENTO CON MEMORIA** (impostazione di fabbrica)

Ad ogni accensione il Dimmer si dispone al livello di luminosità precedentemente impostato.

**FUNZIONAMENTO SENZA MEMORIA**

Ad ogni accensione il Dimmer si dispone al livello di luminosità massimo.

**Disattivazione/attivazione del funzionamento con memoria**

1. Togliere la tensione di alimentazione 230V
2. Tenere premuto il pulsante incorporato o un pulsante remoto
3. Ridare la tensione di alimentazione 230V, tenendo premuto (per almeno 3 sec.) il pulsante incorporato o il pulsante remoto.
4. Passati i 3 secondi il LED del Dimmer esegue:
  - 1 lampeggio lento per l'**esclusione della memoria**;
  - 2 lampeggi lenti per l'**attivazione della memoria**.
5. rilasciare il pulsante incorporato o il pulsante remoto

**ACCENSIONE E SPEGNIMENTO DELLE LAMPADE**

L'accensione e lo spegnimento avvengono tramite una breve pressione sul pulsante integrato o remoto.

**REGOLAZIONE DELL'INTENSITÀ LUMINOSA**

1. Premere brevemente il pulsante integrato o remoto per accendere le lampade
2. Ripremere e tenere premuto il pulsante: avviene la regolazione della luminosità **in salita** partendo dal livello precedentemente impostato.
3. Ottenuta la luminosità desiderata rilasciare il pulsante, la stessa verrà memorizzata per essere ripristinata alle successive accensioni (se attivo il funzionamento con memoria).  
*Qualora si desideri invertire il senso di regolazione (da salita a discesa o viceversa) rilasciare il pulsante durante la regolazione e poi ripremarlo tenendolo premuto.*

**Nota:** raggiunto il massimo o minimo livello di luminosità, per segnalazione, sul Dimmer si accende brevemente il LED.

**IMPOSTAZIONE DEL MINIMO PERSONALIZZATO**



1. Accendere le lampade tramite pulsante del Dimmer o eventuali pulsanti remoti.  
La luminosità delle lampade si dispone in base al livello precedentemente impostato (se attivo il funzionamento con memoria).
  2. Selezionare la minima luminosità desiderata come già indicato precedentemente.
  3. Con la luce attivata al minimo di luminosità personalizzata appena impostata, ruotare una scelta tra i 2 TRIMMER nella posizione opposta a quella in cui si trova.  
Il LED lampeggia in modo lento per indicare di essere in modalità modifica.
- Nota:** in questa fase di impostazione il pulsante integrato o remoti vengono ignorati.
4. Riportare il Trimmer nella posizione precedente. Il LED si accende 1 volta per dare conferma di aver memorizzato il **minimo personalizzato**.

Il valore del minimo personalizzato costituirà il nuovo limite nella regolazione di luminosità del dimmer.






**Cancellazione del minimo personalizzato**

Per azzerare il minimo personalizzato, portare la luminosità al massimo livello e ripetere la procedura sopra descritta.

## SEGNALAZIONI LUMINOSE

LED	Stato di funzionamento del Dimmer
	Dimmer in stand-by (utile a localizzare il dispositivo al buio)
	Dimmer in funzione (Lampade accese)
	Raggiungimento del livello di luminosità <b>min. o max</b> Memorizzazione avvenuta del «Minimo personalizzato»
	Dimmer in modalità di modifica del minimo personalizzato
	Protezione termica intervenuta

**Legenda dei LED di segnalazione**

	= acceso fisso		= spento
	= 1 lampeggio		= Lampeggiante lento
			= Lampeggiante veloce

## IMPOSTAZIONI DI FABBRICA

<b>TRIMMER (sinistro)</b>	Ruotato in senso orario fino a fine corsa metodo <b>LE</b> di dimmeraggio della lampada
<b>TRIMMER (destra)</b>	Ruotato in senso orario fino a fine corsa modo di accensione della lampada <b>Soft start</b>
<b>Funzione di memoria attivata</b>	

**PROTEZIONE DA SOVRACCARICO o CORTOCIRCUITO**  
Per proteggere il DIMMER, è necessario installare sulla fase (L) di rete un fusibile rapido esterno da F 1AH 250V (vedere collegamenti elettrici a pagina 1).

**PROTEZIONE TERMICA**

In caso di surriscaldamento del Dimmer, si attiverà la protezione termica, che spegnerà le lampade. Il LED del Dispositivo emetterà un lampeggio veloce (avvenuto surriscaldamento) fino a che il Dimmer non sarà riaccessibile tramite il pulsante integrato o un pulsante remoto.

**Nota:** individuare ed eliminare la causa del surriscaldamento (esempio: assicurarsi che i carichi connessi non superino i valori dichiarati in tabella: «Carichi pilotabili»).