

2,2
PAP

DERPPE023 02/24



MANUALE D'USO RIPARTITORE

Ripartitore elettronico dei costi di riscaldamento con Sonda Remota Filata, per la rilevazione delle UNITÀ DI CONSUMO termico nei condomini dotati di impianti centralizzati: questo modello permette l'installazione in condizioni in cui il montaggio diretto sul corpo scaldante del dispositivo non sia possibile (termoconvettori, presenza copritermosifone etc.). Abbinato ad una valvola termostatica o elettronica permette la contabilizzazione dei consumi del singolo corpo scaldante, ottenendo così una quantificazione del reale consumo termico e delle spese. I dati di consumo sono raccolti via radio ed elaborati nel centro servizi per effettuare il conteggio dei consumi individuali.

Importante: leggere attentamente e integralmente le istruzioni e le informazioni per l'uso prima di utilizzare il dispositivo. Osservare con attenzione tutti gli avvisi e le precauzioni presenti in questo manuale. Conservare con cura il presente documento per chi utilizzerà il sistema in futuro.

CARATTERISTICHE

- Forma sottile con design mirato a renderlo poco visibile
- Fornisce il conteggio dei consumi
- Programmabili in funzione delle caratteristiche e della potenza termica dei corpi scaldanti su cui vengono installati
- Comunicazione radio: le letture possono essere effettuate dal pianerottolo
- Alimentato con batteria al Litio a lunga durata
- Display a 6 cifre e tasto utente di visualizzazione
- La protezione avviene tramite un contatto interno anti-apertura e sigillo antimanomissione.
- Calcolo dell'unità di consumo tramite 2 sensori: uno ambiente e uno per la misura della temperatura superficiale del corpo scaldante; commutazione ad un sensore di accumulo interno del calore
- Progettato in Italia

VANTAGGI

- Consente equità nella ripartizione delle spese di riscaldamento, non più a millesimi ma a consumo
- Abbinato alla termoregolazione per singolo ambiente incentiva il risparmio energetico individuale in rapporto al confort desiderato
- Permette trasparenza dei consumi grazie al conteggio giornaliero, oltre a quello mensile e annuale
- Si evita l'accesso in casa del letturista ed errori di lettura
- Bassissima emissione del sistema radio, in rispetto alle norme europee

Modello	GIUSTO-100NE2
Certificazione	
Omologazione EN834	HKVo A1.01.2016
Materiale e dimensioni	Involucro in ABS, piastra in lega di alluminio: H=95mm, L=40mm, P=23mm
Alimentazione	Alimentato a batteria al litio di lunga durata
Installazione	Installazione con sistema antimanomissione e fissaggio adatto allo specifico corpo scaldante
Visualizzazione	Test display, conteggio corrente, conteggio esercizio passato, data di inizio esercizio, stato interno, modalità di funzionamento a 2 o 1 sensore, eventuali anomalie
Radio Comunicazione	Wireless M-Bus Mod. T1 (EN 13757-4) alla frequenza di 868,95MHz e con potenza <25mW
Conteggio	Funzionamento a due sensori e commutazione ad un sensore in presenza di accumulo interno di calore
Altre caratteristiche	Autocontrollo periodico, pulsante per la visualizzazione, livello di protezione IP30 quando montato, sigillo e pulsante interno antimanomissione, data cambio esercizio programmabile, conteggio giornaliero, campo di potenza dei corpi scaldanti da 10 W a 20.000 W, temperatura di immagazzinamento -25°C +60°C, temperatura ambiente di lavoro +5°C a +70°C, umidità relativa massima 65%, display LCD a 5 cifre più una di simboli, registro interno delle anomalie e manomissioni con data ed ora dell'evento
Smaltimento	<p>Il dispositivo a fine vita non può essere trattato come rifiuto urbano, pertanto contattare l'installatore per essere consegnato ad un centro di raccolta autorizzato e avviato allo smaltimento. Per informazioni più dettagliate contattare l'ufficio preposto nel comune di installazione. Contributo RAEE assolto dal Fabbricante</p>

Nota: le caratteristiche tecniche e l'aspetto sono soggetti a cambiamenti senza preavviso

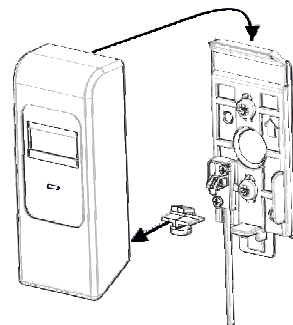
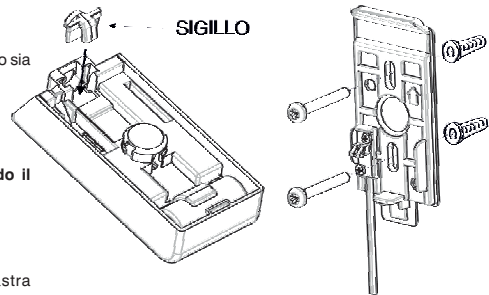
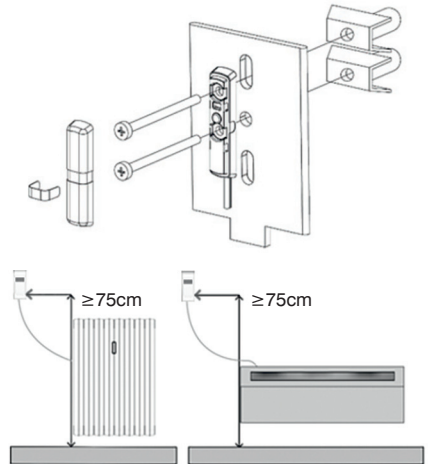
PROMEMORIA PER INSTALLATORE

Per installare il Ripartitore con Sonda Remota Filata seguire i primi passi:

1. Selezionare il metodo di fissaggio in funzione al modello del corpo scaldante procurandosi i corretti elementi di fissaggio.
2. Fissare la Sonda REMOTA collegata alla piastra metallica dal cavo lungo 2 mt (fornito nella confezione) sul corpo/tubo: vedi esempio a lato.
3. Ricoprire con l'apposito GUSCIO (fornito nella confezione) la sonda remota.
4. Applicare il SIGILLO ADESIVO (fornito nella confezione) per bloccare il guscio della sonda.
5. Selezionare la posizione sul muro dove fissare il Ripartitore, vicino al corpo scaldante ad un'altezza minima di 75 cm e dove l'influenza del corpo scaldante è trascurabile.
6. Utilizzando le due VITI e i due TASSELLINI (forniti nella confezione), fissare la PIASTRA CON CAVO E SONDA (fornita nella confezione) al muro.
7. Fissare con le FASCETTE (fornite nella confezione) il filo della sonda facendo attenzione che non sia a diretto contatto dei tubi.
8. Prendere il Ripartitore e verificare a display, premendo il tasto, che il suo stato sia "UNPARA".
9. Inserire il sigillo (se non già inserito nel ripartitore)

NB: fare attenzione al verso di inserimento e premere fino a quando il dischetto circolare non scatta nel suo alloggiamento.

10. Togliete la fascetta plastica che protegge i connettori fissati sulla piastra.
11. Prendere il ripartitore e agganciare la parte superiore alla Piastra precedentemente fissata.
12. Quindi appoggiare il lato inferiore contro la Piastra.
13. Premere la parte bassa, in modo fermo, contro la Piastra fino a che il sigillo non scatta ("click").
14. Verificare il corretto montaggio e la tenuta del sigillo con una leggera trazione.
15. Aspettare almeno 120 secondi e verificare a display la connessione della Sonda Remota: premere il pulsante fino all'ultimo menù e se mostra:
 "-100n2" → il dispositivo NON ha trovato la Sonda Remota: verificare il montaggio
 "-100nE2" → il dispositivo HA TROVATO correttamente la Sonda Remota
16. Adesso il Ripartitore è pronto per la funzione misurando la temperatura del corpo scaldante tramite la Sonda Remota.



NB: per consultare le coppie di serraggio adeguate e le istruzioni di installazione, consultare le schede di montaggio o disponibile nel software Equo

OBBLIGHI DELL'UTENTE

L'installazione, la parametrizzazione e la messa in esercizio del sistema di contabilizzazione e dei singoli dispositivi può essere effettuata solo da installatori specializzati e certificati da Perry Electric Srl. Pertanto in questo manuale non è specificata la procedura di installazione.

L'utente non deve modificare o manomettere i dispositivi. In caso di necessità, ad esempio per opere murarie o ristrutturazioni edilizie interne, si raccomanda di contattare gli installatori specializzati e certificati per intervenire sul sistema.

VISUALIZZAZIONE SU DISPLAY (ripartitore parametrizzato)

	Pressione del pulsante	Visualizzazione	Message	Significato	Note
			Niente	SPENTO	Indica che il display è spento, è attiva la modalità di basso consumo
		8:8.8.8.8	"8:8.8.8.8"	TEST DISPLAY	Serve a verificare visivamente che tutti i segmenti del display funzionino
		EXXXX	"EXXXX"	CONSUMO ESERCIZIO IN CORSO	Consumo dell'esercizio in corso
		d GG.MM	"d GG.MM"	DATA CORRENTE	Data corrente
		A AAAA	"A AAAA"	ANNO CORRENTE	Anno corrente
		L XXX	"L XXX"	CODICE CONTROLLO LETTURA	Codice controllo lettura
		F XXXX	"F XXXX"	CONSUMO ESERCIZIO PASSATO	Consumo totale dell'esercizio passato
		FLXXXX	"FLXXXX" o "FRXXXX"	ULTIMA SEGNALAZIONE	Riporta il codice di segnalazione
		SEnS-x	"SEnS-X"	METODO DI MISURA	<ul style="list-style-type: none"> • Principio di funzionamento: • x=2: conteggio a due sensori • x=1: conteggio a un sensore per temperatura ambiente non veritiera
		b GG.MM	"b GG.MM"	DATA AZZERAMENTO CONTATORE	Visualizza il giorno in cui si azzerà il conteggio
		UX.XX.XX	"UX.XX.XX"	VERSIONE FW	Visualizza la versione del firmware installato
		OPeRAT	"OPeRAT"	STATO	Indica che lo stato di funzionamento attuale è "operativo" [esempio]
		-100nE2	"-100nE2"	MODELLO DISPOSITIVO	Indica il modello del dispositivo

INFORMAZIONI SUL FUNZIONAMENTO DELLA VALVOLA TERMOSTATICA

La valvola termostatica Perry Electric è l'apparecchiatura termoidraulica installata sulla condotta di mandata del corpo scaldante; regola l'afflusso di acqua al corpo scaldante stesso, al fine di mantenere la temperatura ambiente uniforme rispetto alla temperatura impostata sul comando di regolazione. Nel suo normale funzionamento di regolazione del flusso dell'acqua che attraverso il corpo scaldante, genera la "stratificazione termica", il fenomeno per cui l'acqua più calda si mantiene nella parte alta del corpo scaldante e la parte bassa rimarrà più fredda.

La scala graduata sulla testina termostatica riporta i valori da ❄️ (antigelo) a 5 che, compatibilmente con le impostazioni dell'impianto di riscaldamento, permettono di impostare una temperatura indicativa nel locale:

❄️ 6°C (antigelo)	1 12°C	2 16°C	3 20°C	4 24°C	5 30°C
----------------------	-----------	-----------	-----------	-----------	-----------

DICHIARAZIONE DI CONFORMITÀ SEMPLIFICATA

Il fabbricante Perry Electric dichiara che il tipo di apparecchiatura radio GIUSTO-100N2 è conforme alla direttiva 2014/53/UE. Il testo completo della dichiarazione di conformità è disponibile al seguente indirizzo Internet: www.perry.it o disponibile in formato cartaceo su richiesta scritta fatta al fabbricante all'indirizzo postale riportato nel presente documento.

INFORMAZIONI SULLA SICUREZZA



Leggere le semplici norme sulla sicurezza di seguito riportate. Il mancato rispetto di tali norme può essere pericoloso (ad esempio può provocare lesioni a persone o danneggiamenti a cose) o illegale.

Malfunzionamento pericoloso: se si dovesse verificare la fuoriuscita di fumo, odore insolito o strano rumore dal dispositivo, evitare di toccarlo per non riportare ustioni. Contattare il Centro Servizi o l'installatore per avere informazioni.

Uso inappropriato: non fare cadere, battere o scuotere il dispositivo poiché i circuiti interni e i meccanismi del dispositivo potrebbero subire danni. Non dipingere il dispositivo, non inserire corpi estranei, non introdurre liquidi, non aprire o tentare di aprire i contenuti per evitare che si danneggi, perda delle caratteristiche funzionali, provochi lesioni a persone. Usare i dispositivi solo secondo le modalità descritte nella documentazione relativa.

Accessori: utilizzare esclusivamente accessori in dotazione o comunque approvati espressamente da Perry Electric Srl.

Interferenze radio: i dispositivi che comunicano via radio sono soggetti ad interferenze che possono influire sul funzionamento, pertanto evitare campi elettromagnetici intensi in prossimità dei dispositivi che potrebbero ridurre la vita della batteria.

Apparecchi acustici: alcuni dispositivi radio possono interferire con alcuni apparecchi acustici.

Altre apparecchiature mediche: l'uso di qualunque apparecchiatura ricetrasmittente può causare interferenze sul funzionamento di apparecchiature mediche prive di adeguata protezione. Consultare un medico o la casa produttrice dell'apparecchiatura medica interessata per sapere se è adeguatamente schermata da segnali a radiofrequenza e per avere maggiori informazioni in proposito.

Pulizia: pulire il dispositivo con un panno pulito, morbido e leggermente inumidito con una blanda soluzione detergente, evitando l'introduzione di liquidi all'interno. Non usare solventi, prodotti chimici corrosivi o abrasivi, detersivi aggressivi, alcol, benzina, acquaragia, spray, ecc.

Assistenza qualificata: soltanto personale qualificato ed autorizzato può installare ed eseguire interventi di assistenza tecnica sui dispositivi.

Malfunzionamento		
Dispositivo staccato dal corpo scaldante	Urto o altro	Contattare l'installatore certificato per il ripristino
Sigillo mancante	Manomissione	Contattare l'installatore certificato per il ripristino
Dispositivo in posizione diversa rispetto momento dell'installazione	Manomissione, urto, altro	Contattare l'installatore certificato per il ripristino
Il display mostra, negli scatti dell'esercizio in corso valori nulli [E 0]	Corpo scaldante con valvola chiusa	Non rileva emissione di calore: non è un'avaria
	Montaggio non corretto	Contattare l'installatore certificato per il ripristino
Il display mostra, negli scatti dell'esercizio passato valori nulli [F 0]	Corpo scaldante con valvola chiusa	Non rileva emissione di calore: non è un'avaria
	Il ripartitore non era in funzione o è stato riprogrammato dai tecnici	Non ha dati significativi da mostrare: non è un'avaria
Il display mostra, negli scatti di esercizio valori bassi	Nuovo esercizio	Non è un'avaria. Quando si supera la data di inizio esercizio, il ripartitore azzerà il suo contatore
Non si visualizza nulla sul display quando si preme il pulsante	Problema interno	Contattare installatore certificato per una verifica

ALTRE INFORMAZIONI IMPORTANTI

Il contenuto del presente documento, né parte di esso, non potrà essere riprodotto, trasferito, distribuito, tradotto o memorizzato senza l'autorizzazione scritta di Perry Electric Srl.

Perry Electric Srl adotta una politica di innovazione continua, pertanto si riserva il diritto di effettuare modifiche e miglioramenti a qualsiasi prodotto descritto nel presente manuale, anche nel design e nelle caratteristiche tecniche, senza previo preavviso. È proibito effettuare operazioni di re-ingegnerizzazione, reverse engineering, disassemblaggio dei prodotti. In nessuna circostanza Perry Electric Srl sarà ritenuta responsabile di eventuali perdite economiche o di dati o di qualsiasi danno speciale, incidente, consequenziale o indiretti in qualunque modo causato. Il contenuto di questo documento, viene fornito "così com'è". Fatta eccezione per quanto previsto dalla legge in vigore, non è avanzata nessuna garanzia, implicita o esplicita in relazione all'accuratezza, all'affidabilità o al contenuto del presente documento. Perry Electric Srl si riserva il diritto di modificare questo documento o di ritrarlo in qualsiasi momento. I dispositivi descritti nel presente manuale includono materiali, tecnologie o software soggetti alle norme sul controllo delle esportazioni degli U.S.A. e di altri paesi. È vietata qualsiasi deroga a tali normative.

I termini di garanzia sui prodotti sono riportate nelle "Condizioni generali di vendita", allegate all'offerta di vendita inviata all'Acquirente.

COME ACQUISIRE ALTRE INFORMAZIONI

Nel sito www.perry.it è possibile trovare approfondimenti sulla contabilizzazione e termoregolazione.

CARTA DEI SERVIZI

Cos'è: è un documento che informa l'utente sull'uso del sistema di contabilizzazione e termoregolazione e ne disciplina gli obblighi.

A chi è rivolta: all'utente, proprietario o occupante l'unità immobiliare a cui è applicato il sistema di contabilizzazione e termoregolazione.

A cosa serve: ad informare sui principi di funzionamento del sistema di contabilizzazione e termoregolazione, ad evitare comportamenti dell'utente che possano inficiare sul funzionamento del sistema, ad informare sui comportamenti virtuosi che portano ad un uso efficiente del sistema ed al conseguente risparmio sui consumi di riscaldamento.

Dove trovarla: la Carta dei servizi è disponibile sul sito www.perry.it