

# CONTATORE DI ENERGIA TRIFASE a 4 fili

4 Mod. DIN - Installazione a guida DIN

ITALIANO

PE - DESDNN012 10/23



PERRY ELECTRIC Srl

Via Milanese, 11  
22070 VENIANO (CO)  
ITALY - www.perry.it



1SDSD10CET4MID



## 1 - Istruzioni di sicurezza

### ● Informazioni per la sicurezza personale

Il presente manuale non contiene tutte le misure di sicurezza per il funzionamento dell'apparecchiatura (modulo, dispositivo), perché le particolari condizioni operative e i requisiti dei codici o dei regolamenti locali possono richiedere ulteriori misure. Tuttavia, contiene informazioni che devono essere lette per la sicurezza personale ed evitare danni alle cose. Queste informazioni sono evidenziate da un triangolo di avvertenza.



Si raccomanda di leggere attentamente le presenti istruzioni di installazione ed uso e conservarle per future consultazioni.

Il costruttore si riserva la facoltà di introdurre tutte le modifiche tecniche e costruttive che riterrà necessarie senza obbligo di preavviso.



### ● Avvertenza

Il mancato rispetto delle istruzioni può causare morte, gravi lesioni o notevoli danni alle cose.



### ● Attenzione

Pericolo di scosse elettriche: la mancata applicazione delle necessarie precauzioni di sicurezza può causare morte, gravi lesioni o notevoli danni alle cose.



### ● Personale qualificato

L'installazione ed il collegamento elettrico del contatore di energia devono essere eseguiti solo da elettricista qualificato ed in conformità alle norme e leggi vigenti.

### ● Uso per lo scopo previsto

L'apparecchio (modulo, dispositivo) può essere usato solo per l'applicazione specificata nel catalogo e nel manuale d'uso, e può essere collegato solo con dispositivi e componenti consigliati e approvati dal costruttore.

### ● Trattamento corretto

Presupposto per un funzionamento perfetto e affidabile del prodotto è la corretta esecuzione delle operazioni di trasporto, immagazzinaggio, installazione, assemblaggio, uso e manutenzione. Quando si utilizza l'apparecchiatura elettrica, alcune parti della stessa conducono automaticamente tensioni pericolose. Un trattamento improprio può quindi causare gravi lesioni o danni alle cose.

- ♦ Usare per il montaggio solo attrezzi dotati di isolamento.
- ♦ Assicurarsi di aver tolto l'alimentazione di rete prima di procedere all'installazione o alla manutenzione.
- ♦ Posizionare il contatore solo in ambienti asciutti.
- ♦ Non montare il contatore in un'area esplosiva né esporlo a polvere, muffa e insetti.
- ♦ Assicurarsi che i cavi usati siano adatti alla corrente massima usata dal contatore.
- ♦ Assicurarsi che i cavi siano collegati correttamente prima di attivare la corrente/tensione al contatore.
- ♦ Non toccare i morsetti di collegamento del contatore direttamente a mani nude, con metallo, o altro materiale conduttore perché si possono subire scosse elettriche.
- ♦ Assicurarsi che la copertura di protezione dei morsetti sia correttamente posizionata dopo l'installazione.
- ♦ Le operazioni di installazione, manutenzione e riparazione devono essere svolte solo da personale qualificato.
- ♦ Non rompere mai i sigilli e aprire la copertura anteriore perché la funzionalità del contatore potrebbe risentirne negativamente. Inoltre una simile azione renderebbe la garanzia nulla e invalida.
- ♦ Non lasciare che il contatore cada o subisca urti perché all'interno sono presenti componenti ad alta precisione che potrebbero rompersi.

## 2 - Introduzione

L'1SDSD10CET4MID è un contatore di energia trifase a quattro fili "con uno schermo LCD retroilluminato bianco per una lettura perfetta".

È utilizzato per misurare l'energia trifase in applicazioni commerciali e industriali.

1SDSD10CET4MID misura e visualizza l'energia attiva (kWh) e per la potenza (W).

È disponibile un valore di energia attiva parziale azerabile. Sulla parte frontale del dispositivo è situato un pulsante con due precise funzioni:

1. per scorrere le schermate del display, premere il pulsante a impulsi brevi.
2. per azzerare il valore di energia parziale, premere e tenere premuto il pulsante per 3 secondi.

## 3 - Dati tecnici

### ● Specifiche

Tensione nominale (Un) 3 x 230 (400) V AC  
Tensione operativa 80% ~ 120% Un

### Caratteristiche di isolamento:

- Resistenza tensione AC 4KV per 1 minuto  
- Resistenza tensione a impulsi 6KV-1.2/50µS  
- Categoria sovra tensione CAT III  
Corrente di base Ib (Iref) 10A  
Corrente nominale massima (Imax) 100A  
Corrente di avviamento 0,4% Ib-Imax  
Resistenza sovracorrente 30Imax per 0,01s  
Intervallo di frequenza operativa 50Hz ± 10%  
999999,9 kWh  
Assorbimento di potenza interno ≤ 2W/10VA/phase

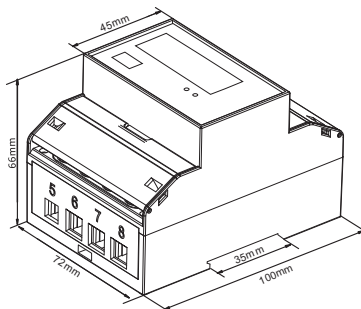
### Uscita impulsiva:

- lampeggio LED uscita impulsiva 1000imp/kWh  
- tipo transistor open collector optoisolato  
- durata impulso 30 ms  
- tensione operativa 5...27 V d.c.  
- corrente massima 27 mA d.c.

### ● Criteri prestazionali

Umidità operativa ≤ 90%  
Umidità di stoccaggio ≤ 95%  
Temperatura operativa -25°C + +55°C (3K6)  
Temperatura di stoccaggio -40°C + +70°C  
Accuratezza di energia attiva Class B EN50470-1/3  
Protezione contro l'ingresso di polvere e acqua IP51 (vedere capitolo 8)  
Classe II  
Tipo di isolamento Classe II  
Tempo di riscaldamento 10S  
Ambiente meccanico M1  
Ambiente elettromagnetico E2  
Grado di inquinamento 2  
Piombabile Sì

## 4 - Dimensioni



4 mod. DIN

Altezza 100mm  
Larghezza 72mm  
Profondità 66mm

## 5 - Funzionamento

### ● Display di inizializzazione

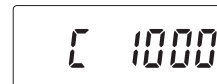
Una volta acceso, il contatore 1SDSD10CET4MID eseguirà l'inizializzazione e l'autoverifica.



Schermo completo



Versione software



Costante di impulso



Energia totale (kWh)

La visualizzazione predefinita è l'energia attiva totale (kWh)

### ● Pulsante

Il modello 1SDSD10CET4MID visualizza sul display più schermate

informative, premendo ad impulsi il pulsante sul pannello frontale.



## 6 - Energia azerabile

Il modello 1SDSD10CET4MID fornisce una funzione di azzeramento dell'energia attiva parziale.

Da qualunque schermata visualizzata sul display, tenere premuto il pulsante sul frontale per 3 secondi per azzerare il contatore parziale ().



tenere premuto per 3 sec.



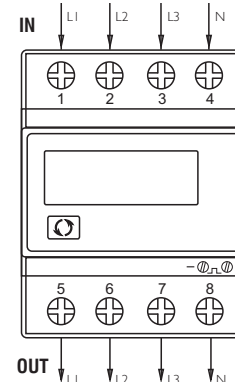
azzerato contatore parziale



### SMALTIMENTO DI VECCHI APPARECCHI ELETTRICI ED ELETTRONICI

Questo simbolo sul prodotto o sul suo imballo indica che questo prodotto non può essere trattato come rifiuto domestico. Al contrario, dovrà essere portato ad un punto di raccolta determinato per il riciclaggio degli apparecchi elettrici ed elettronici, come ad esempio: punti vendita, nel caso si acquisti un prodotto nuovo simile a quello da smaltire; - punti di raccolta locali (centri di raccolta rifiuti, centri locali di riciclaggio, ecc...). AssicurandoVI che il prodotto sia smaltito correttamente, aiuterete a prevenire potenziali conseguenze negative per l'ambiente e la salute, che potrebbero essere causate da un inadeguato smaltimento di questo prodotto. Il riciclaggio dei materiali aiuterà a conservare le risorse naturali. Per informazioni più dettagliate riguardo il riciclaggio di questo prodotto, contattate per cortesia il Vs. ufficio locale, il Vs. servizio di smaltimento rifiuti domestici o il negozio dove avete acquistato questo prodotto.

## 7 - Schema elettrico



1/5 L1 IN/OUT  
2/6 L2 IN/OUT  
3/7 L3 IN/OUT  
4/8 Neutro  
-N/+ Contatto di uscita a impulsi

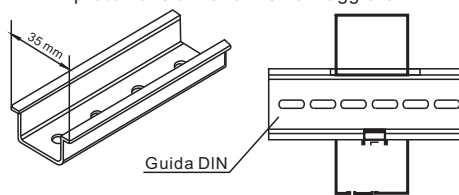
-N/+ Uscita a impulsi

**ATTENZIONE:** l'uscita impulsiva deve essere alimentata esternamente.  
Rispettare attentamente le polarità.  
Uscita tipo Optoaccoppiatore con transistor.  
Tensione operativa: 5-27V DC.  
Corrente massima: 27mA DC.

## 8 - Installazione



Il contatore deve essere installato in quadro elettrico che garantisca un grado di protezione almeno IP51 o maggiore.



## 9 - Dichiarazione di conformità

Il fabbricante, **Perry Electric S.r.l.**  
Via Milanese, 11 - 22070 Veniano (CO) Italia  
Tel. +39.031.89441 Fax +39.031.8365201

Dichiara sotto la propria responsabilità che il contatore di energia trifase mod. 1SDSD10CET4MID con il seguente campo di misura 3x230/400V~, 0.5-10(100)A, 50Hz, 1000imp/kWh è conforme come indicato nel certificato di esame di tipo 0120/SGS0506 e soddisfa i requisiti della direttiva 2014/32/UE e risponde alle pertinenti norme armonizzate dall'Unione Europea EN50470-1: 2006  
EN50470-3: 2006

Numero di identificazione dell'Organismo Notificato: NB0598

26/07/2021

**Perry Electric S.r.l.**  
Matteo Galimberti  
Sales & Marketing Manager

# THREE PHASE DIGITAL ENERGY METER 4 wires

4 Mod. DIN Rail

ENGLISH

PE - DESDNN012 10/23



**PERRY ELECTRIC Srl**  
Via Milanese, 11  
22070 VENIANO (CO)  
ITALY - www.perry.it



1SDSD10CET4MID



## 1 - Safety Instructions

### Information for your own safety

This manual does not contain all of the safety measures for operation of the equipment (module, device), because special operating conditions, and local code requirements or regulations may necessitate further measures. However, it does contain information which must be read for your personal safety and to avoid material damages. This information is highlighted by a warning triangle and is represented as follows, depending on the degree of potential danger.

Read this manual carefully before using the product as it provides important guidelines regarding safety, installation and use. The manual must be preserved with care for future reference. The manufacturer reserves the right to introduce any technical and/or constructive changes deemed necessary, with no prior notice.

### Warning

This means that failure to observe the instruction can result in death, serious injury or considerable material damage.

### Caution

This means hazard of electric shock and failure to take the necessary safety precautions will result in death, serious injury or considerable material damage.

### Qualified personnel

Operation of the equipment (module, device) described in this manual may only be performed by qualified personnel. Qualified personnel in this manual means person who are authorized to commission, start up, ground and label devices, systems and circuits according to safety and Regulatory standards.

### Use for the intended purpose

The equipment (device, module) may only be used for the application specified in the catalogue and the user manual, and only be connected with devices and components recommended and approved by PERRY.

### Proper handling

The prerequisites for perfect, reliable operation of the product are proper transport, proper storage, installation and assembly, as well as proper operation and maintenance. When operating electrical equipment, certain parts of this equipment automatically carry dangerous voltages. Improper handling can therefore result in serious injuries or material damage.

- Use only insulating tools
- Do not connect while circuit is live (hot).
- Place the meter only in dry surroundings.
- Do not mount the meter in an explosive area or expose the meter to dust, mildew and insects.
- Make sure the used wires are suitable for the maximum current of this meter.
- Make sure the AC wires are connected correctly before activating the current/voltage to the meter.
- Make sure the used wires are suitable for the maximum current of this meter.
- Do not touch the meter connecting clamps directly with your bare hands, with metal, blank wire or other material as you may get an electrical shock.
- Make sure the protection cover is placed after installation.
- Installation, maintenance and reparation should only be done by qualified personnel.
- Never break the seals and open the front cover as this might influence the functionality of the meter, and will avoid any warranty.
- Do not drop, or allow physical impact to the meter as there are high precision components inside that may break.

## 2 - Introduction

The 1SDSD10CET4 is three phase four wire energy meters "with a white back-lighted LCD screen for perfect reading". They are used to measure three-phase energy in commercial and Industrial applications.

1SDSD10CET4MID measures and displays active energy (kWh) and power (W) a resettable active energy value is available.

There is a button on the front of 1SDSD10CET4MID.

The button has two functions:

- short click the button to scroll the display
- press down and hold the button for 3 seconds to reset partial energy value.

## 3 - Technical Data

### Specifications

Nominal voltage (Un) 3 x 230 (400) V AC  
Operational voltage 80% ~ 120% Un

### Insulation capabilities:

- AC voltage withstand 4KV for 1 minute  
- Impulse voltage withstand 6KV-1.25uS  
- Installation category CAT III  
Basic current Ib (Iref) 10A  
Maximum rated current (Imax) 100A  
Operational current range 0.4% Ib~Imax  
Over current withstand 30Imax for 0.01s  
Operational frequency range 50Hz ± 10%  
Max. reading 999999.9 kWh  
Internal power consumption ≤ 2W/10VA/phase

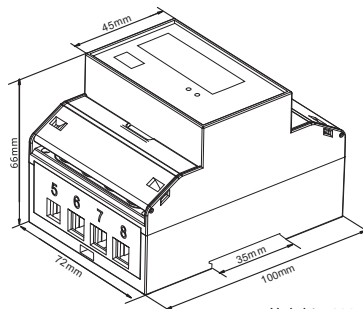
### Test pulse output rate:

- Test output flash rate (pulse LED) 1000imp/kWh  
- type transistor open collector  
- pulse duration 30 ms  
- operating voltage 5...27 V d.c.  
- maximum current 27 mA d.c.

### Performance criteria

Operating humidity ≤ 90%  
Storage humidity ≤ 95%  
Operating temperature -25°C + +55°C (3K6)  
Storage temperature -40°C + +70°C  
Active energy accuracy Class B EN50470-1/3  
Protection against penetration of dust and water IP51 (see chapter 8)  
Insulating encased meter of protective class Class II □  
Warm up time 10S  
Mechanical environment M1  
Electromagnetic environment E2  
Degree of pollution 2  
Sealable yes

## 4 - Dimensions



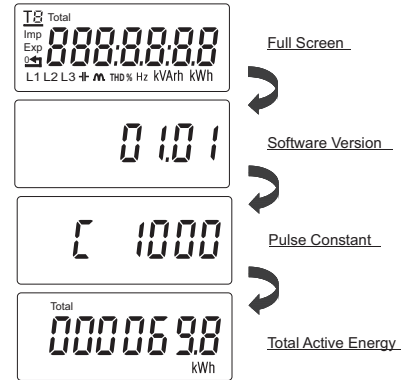
4 mod. DIN

Height 100 mm  
Width 72 mm  
Depth 66 mm

## 5 - Operation

### Initialization display

When the meter is powered on, it will initialize and do self-checking:

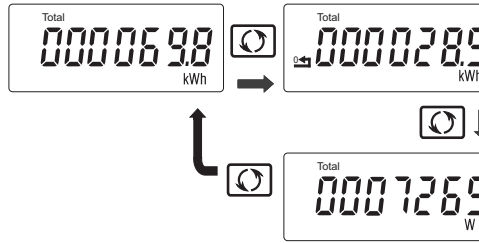


The default display is total active energy kWh for 1SDSD10CET4MID.

### Scroll display

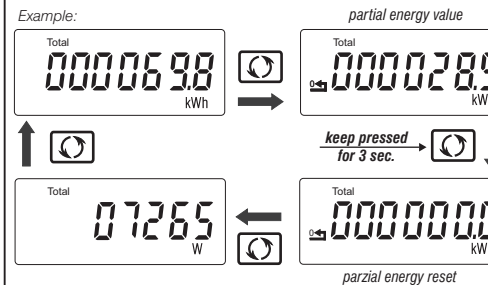
The 1SDSD10CET4MID model provide more displays, which can be checked through the button on the front panel.

### 1SDSD10CET4MID Information Pages



## 6 - Resettable Energy

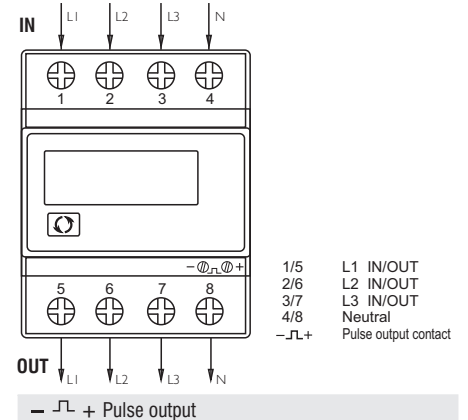
The 1SDSD10CET4MID provide a function of resettable energy. From any screen shown on the display, user can press the button for 3 seconds to reset the partial energy ( ).



### DISPOSING OF OLD ELECTRICAL AND ELECTRONIC EQUIPMENT

This symbol on the product or on its packaging indicates that this product cannot be treated as household waste. On the contrary, it must be taken to a specific collection centre for recycling electrical and electronic equipment, such as:  
- outlets, if a similar product to the one being disposed of is being purchased  
- local collection centres (waste collection centres, local recycling centres, etc.). By making sure the product is disposed of correctly, you will help prevent potential negative consequences for the environment and human health, which could otherwise be caused by inadequate disposal of this product. Recycling materials will help conserve natural resources. For more detailed information about recycling this product, please contact the local office in your area, the household waste disposal service in your area or the shop where you purchased this product.

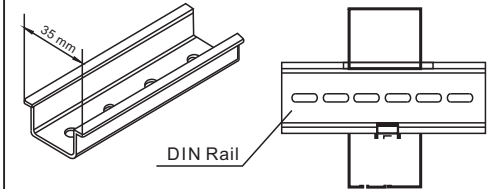
## 7 - Wiring Diagram



**WARNING:** the impulsive output must be externally powered. Carefully follow the polarities and connection method. Opto-coupler output with transistor. Operating voltage: 5-27VDC Maximum current: 27mADC.

## 8 - Installation

The digital energy meter has to be installed in switchboards granting a protection degree of at least IP51 or superior.



## 9 - Conformity Declaration

The Manufacturer, **Perry Electric S.r.l.**  
Via Milanese, 11 - 22070 Veniano (CO) Italia  
Tel. +39.031.89441 Fax +39.031.8365201

Declare under our sole responsibility as manufacturer that the three phase active energy (kWh) indoor electricity meter 1SDSD10CET4MID with the measurement range 3x230/400V~, 0.5-10(100)A, 50Hz, 1000imp/kWh is in conformity with the type as described in the EU-type examination certificate 0120/SGS0506 and satisfy the appropriate requirements of the Directive 2014/32/EU with the relevant harmonized standards by the European Union  
EN50470-1: 2006  
EN50470-3: 2006

Identification Number of the NB0598

26/07/2021

**Perry Electric S.r.l.**  
Matteo Galimberti  
Sales & Marketing Manager