

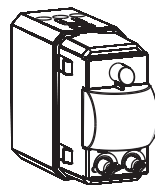
## RILEVATORE DI MOVIMENTO PIR CON ANGOLO DI 110°

## 1 modulo civile - installazione ad incasso

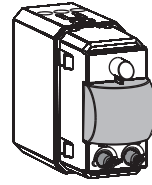
Il rilevatore di movimento a raggi infrarossi passivi (PIR) da installazione ad incasso in ambienti interni, è un dispositivo di controllo luci completamente automatico in grado di controllare un impianto di illuminazione (vedere potenze pilotabili in tabella dati tecnici).

Durante la notte o in ambienti bui, il rilevatore di movimento accende l'impianto di illuminazione collegato quando rileva un movimento nel suo campo di copertura. Durante il giorno o in ambienti sufficientemente illuminati dalla luce naturale, il sensore crepuscolare incorporato consente di risparmiare energia elettrica disattivando le luci, infatti, agendo sul regolatore del crepuscolare (**LUX**), si determina il livello di luminosità al quale l'impianto di illuminazione deve entrare in funzione. Un timer regolabile (**TIME**) consente di scegliere per quanto tempo la luce deve rimanere accesa dopo l'attivazione.

Una caratteristica importante del rilevatore PIR è il pilotaggio intelligente del relè "zero crossing" che ottimizza l'inserzione del carico aumentando la durata del relè.



Modello con lente di colore bianca



Modello con lente di colore antracite

## Dati tecnici

Tensione alimentazione	230 V ~ ± 10%	50 Hz
Relè	5A / 250V~ uscita a corrente limitata con resistenza per Zero Crossing di elevato valore	
Potenza massima pilotabile:		
800W	200W (6x36W)	150W (4x36W tot. 20 µF)
		CFL / LED (max. 6 lamp.)
Grado di protezione:	IP40	
Sezione dei cavi ai morsetti	0,75.....2,5 mm <sup>2</sup>	
Grado di inquinamento	2	
Installazione	1 modulo civile in scatola da incasso tipo 503	
Angolo di rilevamento	fino a 110° a 20 °C	
campo di rilevamento	ca. 8 m a 20 °C	
Regolazione della temporizzazione	da circa 5 secondi a circa 12 minuti	
Regolazione della luminosità	da circa 5 a circa 200 LUX	
Tempo di riscaldamento: alla 1° accensione o rientro da black-out	ca. 1 minuto	
Funzione attivabile con interruttore	SPENTO/AUTOMATICO/ESCLUSIONE MANUALE	
Temperatura funzionamento	da 0 °C a +40 °C	
Temperatura stoccaggio	da -10 °C a +60 °C	
Normativa marcatura	LVD/EMC EN60669-2-1	



## AVVERTENZE



Si raccomanda di leggere attentamente le presenti istruzioni di installazione ed uso e conservarle per future consultazioni.



Il costruttore si riserva la facoltà di introdurre tutte le modifiche tecniche e costruttive che riterrà necessarie senza obbligo di preavviso.



Importante: l'installazione ed il collegamento elettrico dei dispositivi ed apparecchiature devono essere eseguiti da personale qualificato ed in conformità alle norme e leggi vigenti. Il costruttore non si assume alcuna responsabilità per quanto concerne l'impiego di prodotti che debbano seguire particolari norme di ambiente e/o installazione.



Interrompere l'alimentazione di rete 230V~ prima di effettuare l'installazione e i collegamenti elettrici del rilevatore.

- Collegare il rilevatore come da schemi elettrici di principio (figure 5-6). Il circuito di alimentazione del dispositivo deve essere protetto contro sovraccarichi da un fusibile.
- Verificare che il carico di illuminazione da collegare non superi il valore indicato nei dati tecnici.
- Il rilevatore è progettato per essere installato ad incasso in scatola tipo 503 incassata a muro ed è adatto per il montaggio in ambienti interni.
- Mantenere una distanza minima di 1 m dalla fonte comandata (es. lampada) e non posizionare il sensore PIR verso la luce diretta del sole.
- Non installare il rilevatore verso superfici riflettenti oppure verso bocchette di riscaldamento, condizionatori d'aria o altri dispositivi che possono variare rapidamente la temperatura causando un intervento indesiderato del rilevatore.
- Non interporre nessun ostacolo tra il rilevatore e la relativa area di copertura volumetrica (vasi di piante, libri, cornici portafoto, radio, ecc.).
- Il rilevatore non è adatto al collegamento in impianti d'allarme antifurto in quanto non è predisposto per un sistema di antisabotaggio.
- Non installare il rilevatore insieme ad altri apparecchi ad incasso se questi possono produrre considerevole riscaldamento.
- Prima dell'installazione, tenere conto del fatto che il rilevatore è più sensibile ai movimenti che attraversano il suo campo d'azione (FIG. 1) e meno sensibile ai movimenti in direzione del rilevatore stesso (FIG. 2).

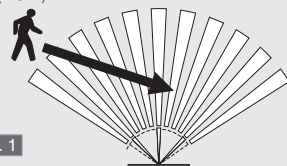


FIG. 1

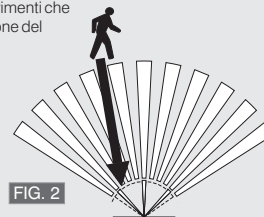


FIG. 2

## VISTA FRONTALE (con frontalino)

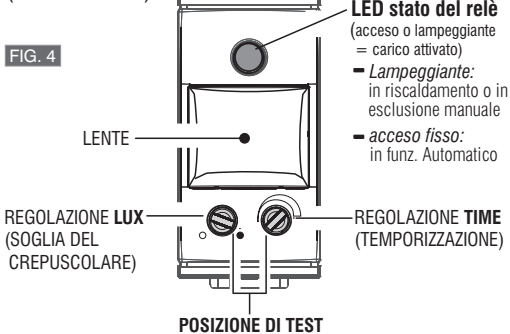


FIG. 4

## Copertura volumetrica: installazione h 1,0 ÷ 1,2 m

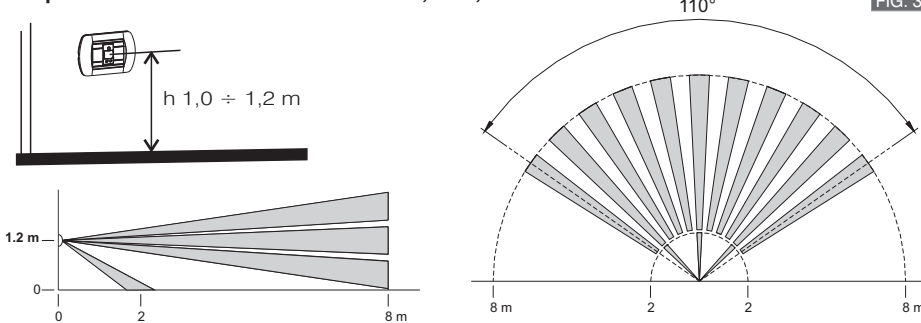
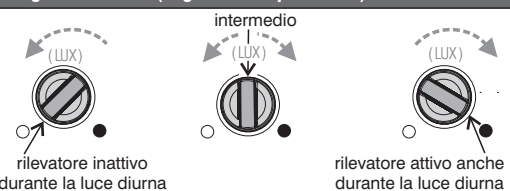
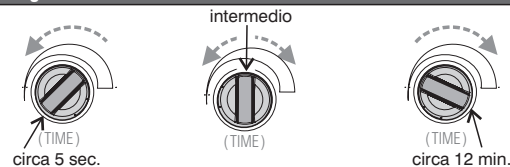


FIG. 3

## Regolazione LUX (soglia del crepuscolare)



## Regolazione TIME: da circa 5 secondi a circa 12 minuti



## MESSA IN FUNZIONE (TEST E TARATURA)

Dopo la corretta installazione del rilevatore come da indicazioni riportate anche a pagina successiva:

- Ruotare delicatamente in **senso orario** il regolatore della luminosità (**LUX**) fino all'arresto, e quello della temporizzazione (**TIME**) in **senso antiorario** fino all'arresto (**posizione di TEST** vedere in FIG. 4).

**Nota:** in questa modalità il controllo della luminosità (LUX) viene escluso.

- Inserire l'alimentazione elettrica esempio con l'interruttore a parete.
- Il dispositivo collegato (es. lampada) si accende per circa 60 secondi (tempo di riscaldamento) per poi spegnersi automaticamente.
- Camminare all'interno dell'area di rilevamento: la luce si accende quando ci si muove e si spegne dopo un certo ritardo quando ci si ferma.

## REGOLAZIONE DELLA DURATA (Temporizzazione)

- La regolazione della durata (**TIME**) determina per quanto tempo la lampada deve restare accesa dopo un rilevamento di un movimento.

Ruotare il regolatore **TIME** in senso orario per aumentare la durata di accensione delle luci (fino a circa 12 minuti) o in senso antiorario per diminuirli (fino a circa 5 sec).

## REGOLAZIONE DELLA LUMINOSITÀ (LUX)

- La regolazione **LUX** determina il livello di luminosità al quale l'impianto di illuminazione entra in funzione quando il rilevatore di movimento viene impostato su **FUNZIONAMENTO AUTOMATICO**.

Ruotare temporaneamente il regolatore **LUX** in senso antiorario fino all'arresto. In questa modalità di regolazione temporanea, il rilevatore di movimento rimane inattivo durante la luce diurna.

Al crepuscolo, nel momento in cui è presente il livello di luminosità al quale si desidera che si attivi la luce, ruotare lentamente il regolatore **LUX** nella direzione contraria fino al momento in cui si accende la luce.

## MODO DI FUNZIONAMENTO

## (1) FUNZIONAMENTO AUTOMATICO

Quando il rilevatore rileva un movimento, la lampada a esso collegata si accende automaticamente se la luminosità dell'ambiente è inferiore al livello di luminosità impostata con il regolatore **LUX**, e rimane accesa per una durata di tempo preimpostata con il regolatore **TIME**.

**Nota:** il rilevatore funziona in modalità "Re-trigger", se durante la temporizzazione il sensore PIR rileva un nuovo movimento, il conteggio viene azzerato e la temporizzazione riparte.

Se installato un interruttore a parete collegato al vostro rilevatore di movimento, si può facilmente selezionare la modalità di **ESCLUSIONE MANUALE** o ritornare in modalità di funzionamento **AUTOMATICO**.

## (2) ESCLUSIONE MANUALE

Per mantenere accesa la lampada collegata al rilevatore, indipendentemente dal movimento, è possibile **escludere il funzionamento automatico**: spegnere ed accendere l'interruttore a parete per due volte nel giro di 4 secondi (l'intervallo tra la prima e la seconda operazione deve essere compreso tra 0,5 e 2 secondi).

Nella modalità di **ESCLUSIONE MANUALE** la lampada rimane sempre accesa per circa 6 ore anche se non viene rilevato movimento, quindi si spegne e il controllo luce ritorna alla modalità automatica.

Gli utenti possono riportare il rilevatore di movimento in funzionamento automatico (prima dello scadere delle 6 ore), spegnendo l'interruttore a parete per circa 2 secondi e successivamente riaccendendolo.

## Collegamenti



disattivare la tensione di rete 230V~

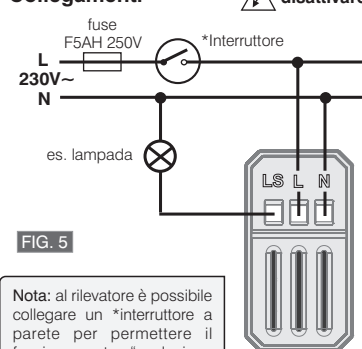


FIG. 5

Nota: al rilevatore è possibile collegare un \*interruttore a parete per permettere il funzionamento "esclusione manuale".

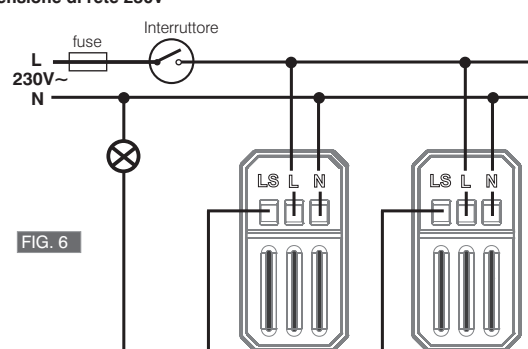


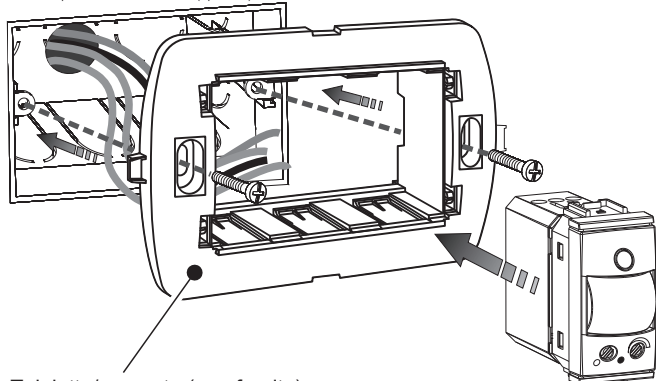
FIG. 6

# INSERIMENTO DEL FRONTALINO SUL RILEVATORE DI MOVIMENTO E MONTAGGIO NELLA SERIE CIVILE COMPATIBILE

## Installazione in modulo civile della serie compatibile:

- 1) Inserire il frontalino compatibile alla serie civile desiderata (vedere specifico foglio di compatibilità contenuto nella confezione) nel RILEVATORE PIR fino al bloccaggio nei 4 dentini laterali.
- 2) Inserire il frontalino (con il rilevatore) nel relativo telaio/supporto della serie civile scelta.
- 3) Eseguire i collegamenti elettrici (vedere schemi di collegamento elettrico a pagina precedente).
- 4) Effettuare il TEST e le tarature dei regolatori: LUX e TIME (vedere relativo paragrafo a pag. precedente).

Esempio: scatola ad incasso (tipo 503)

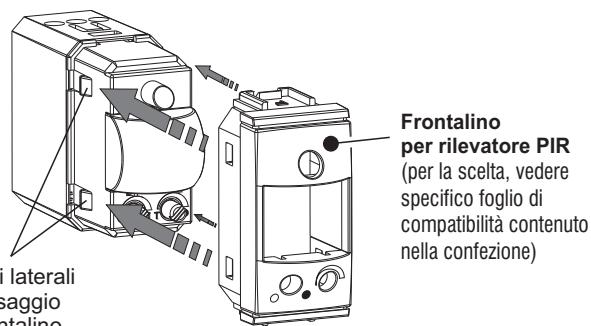


Telaio/supporto (non fornito) della serie civile scelta

**IMPORTANTE:** per il montaggio della serie **ARKÉ fit** il telaio/supporto necessita anche dell'apposito «Distanziatore» vedere catalogo VIMAR.

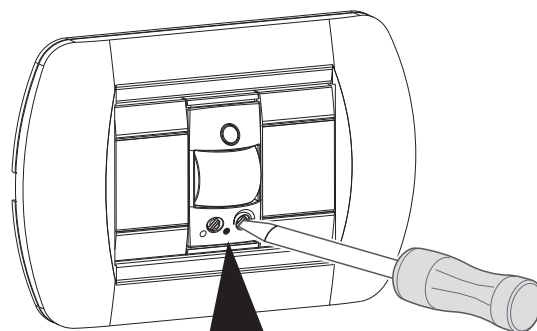
**IMPORTANTE:** il frontalino per la serie BTICINO Axolute non è compatibile con il relativo telaio/supporto a 2 moduli civili.

Il marchio Axolute è di proprietà della società BTICINO SpA  
Il marchio Arké fit è di proprietà della società VIMAR SpA



Dentini laterali per fissaggio del frontalino

Frontalino per rilevatore PIR (per la scelta, vedere specifico foglio di compatibilità contenuto nella confezione)

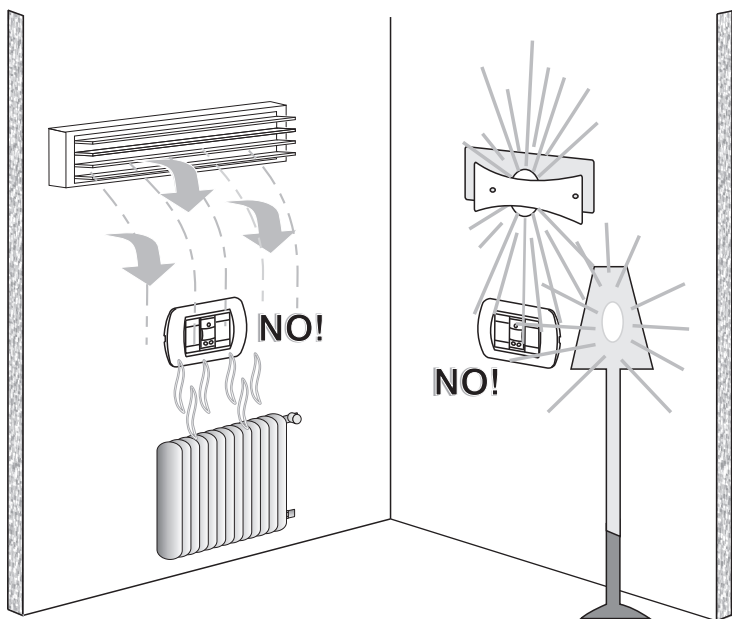


POSIZIONE DI TEST

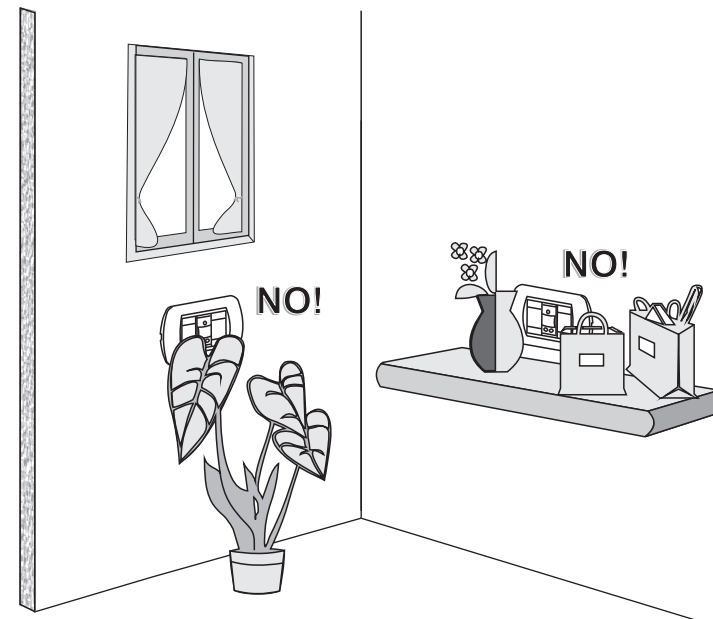
**Nota:** in questa modalità di TEST il controllo della luminosità (LUX) viene escluso.

dopo il TEST effettuare le tarature dei regolatori: LUX e TIME (vedere relativi paragrafi a pagina precedente)

Mantenere una distanza minima di 1 m dalla fonte comandata (es. lampada)  
Non posizionare il sensore PIR verso la luce diretta del sole.  
Non installare il rilevatore verso superfici riflettenti oppure verso bocchette di riscaldamento, condizionatori d'aria, radiatori o altri dispositivi che possono variare rapidamente la temperatura causando un intervento indesiderato del rilevatore.



Non interporre nessun ostacolo tra il rilevatore e la relativa area di copertura volumetrica (vasi, piante da appartamento, fiori, libri, portafoto, apparecchi elettrici, ecc.).



## SMALTIMENTO A "FINE VITA" DI APPARECCHI ELETTRICI ED ELETTRONICI.

Questo simbolo sul prodotto o sul suo imballo indica che questo prodotto non può essere trattato come rifiuto domestico.

Al contrario, dovrà essere portato ad un punto di raccolta determinato per il riciclaggio degli apparecchi elettrici ed elettronici, come ad esempio:

- punti vendita, nel caso si acquisti un prodotto nuovo simile a quello da smaltire;
- punti di raccolta locali (centri di raccolta rifiuti, centri locali di riciclaggio, ecc...).

Assicurandovi che il prodotto sia smaltito correttamente, aiuterete a prevenire potenziali conseguenze negative per l'ambiente e la salute, che potrebbero essere causate da un inadeguato smaltimento di questo prodotto.

Il riciclaggio dei materiali aiuterà a conservare le risorse naturali. Per informazioni più dettagliate riguardo il riciclaggio di questo prodotto, contattate per cortesia il Vs. ufficio locale, il Vs. servizio di smaltimento rifiuti domestici o il negozio dove avete acquistato questo prodotto.

