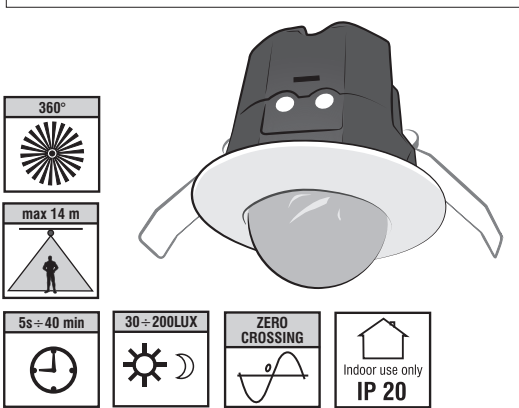




DESCRIZIONE: Il rilevatore di presenza a raggi infrarossi passivi (PIR) da installazione ad incasso in controsoffitti, è un dispositivo di controllo luci per interni, completamente automatico, in grado di controllare un impianto di illuminazione (vedere carico di illuminazione pilotabile nel riquadro). Durante la notte o in ambienti bui, il rilevatore di presenza accende l'impianto di illuminazione collegato quando rileva un movimento nel suo campo di copertura. Durante il giorno o in ambienti sufficientemente illuminati dalla luce naturale, il sensore crepuscolare incorporato consente di risparmiare energia elettrica disattivando le luci, infatti, agendo sul regolatore del crepuscolare (LUX), si determina il livello di luminosità al quale l'impianto di illuminazione deve entrare in funzione. Un timer regolabile (TIME) consente di scegliere per quanto tempo la luce deve rimanere accesa dopo l'attivazione. Una caratteristica importante del rilevatore PIR è il pilotaggio intelligente del relè "zero crossing" che ottimizza l'inserimento del carico aumentando la durata del relè.

Si raccomanda di leggere attentamente le presenti istruzioni di installazione ed uso e conservarle per future consultazioni.
Il costruttore si riserva la facoltà di introdurre tutte le modifiche tecniche e costruttive che riterrà necessarie senza obbligo di preavviso.



Dati tecnici	
Tensione alimentazione	220 + 240 V~ 50 Hz
Cavo di alimentazione richiesto	H05RN-F - 1 mm ²
Pilotaggio intelligente del relè	ZERO CROSSING
Potenza massima pilotabile:	
2000W	7W ÷ 23W (max. 8 lamp.)
480W	
250W	
Grado di protezione IP 20	
Tipo di isolamento Classe II	
Angolo di rilevamento fino a 360° a 25 °C	
Altezza montaggio ad incasso a soffitto consigliata 2,2 + 5 m	
Campo di rilevamento diametro fino a 10 m e h 2,5 m (25°) diametro fino a 14 m e h 5 m di (25°)	
Regolazione della temporizzazione N° 10 impostazioni regolabili: 5, 10, 20, 40, 80, 160 secondi 5, 10, 20, 40 minuti	
Regolazione della luminosità ca. 30 + 200 LUX / TEST	
Tempo di riscaldamento ca. 1 minuto	
Temperatura di funzionamento -10 °C + +40 °C	
Funzioni impostabili con interruttore a parete SPENTO / ACCESSO	
Dimensioni (D x P) Ø 79,8 x 91 mm	
Direttive di riferimento per marcatura CE: LVD/EMC EN60669-2-1	

AVVERTENZE

- Importante: l'installazione ed il collegamento elettrico dei dispositivi ed apparecchiature devono essere eseguiti da personale qualificato ed in conformità alle norme e leggi vigenti. Il costruttore non si assume alcuna responsabilità per quanto concerne l'impiego di prodotti che debbano seguire particolari norme di ambiente e/o installazione.
- Prima di effettuare qualsiasi lavoro sul dispositivo interrompere l'alimentazione di rete 230V~
- Verificare che il carico di illuminazione da collegare non superi il valore indicato nell'apposito riquadro.
- Il rilevatore è progettato per essere installato ad incasso in controsoffitti in ambienti interni. Non è idoneo per il montaggio a parete (fig. 3)
- Mantenere una distanza minima di 1 m dalla fonte comandata (es. lampada).
- Non posizionare/orientare il rilevatore di movimento verso superfici riflettenti (es. piscina) oppure verso bocchette di riscaldamento, condizionatori d'aria o altri dispositivi che possano variare rapidamente la temperatura causando un intervento indesiderato del rilevatore.
- Il rilevatore non è adatto al collegamento in impianti d'allarme antifurto in quanto non è predisposto per un sistema di antisabotaggio.
- Prima dell'installazione, tenere conto del fatto che il rilevatore è più sensibile ai movimenti che attraversano il suo campo d'azione (fig. 6) e meno sensibile ai movimenti in direzione del rilevatore stesso (fig. 7).

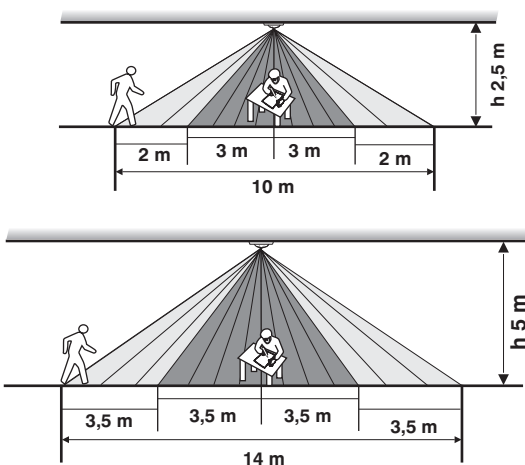
Campo di copertura di 360°

Nel proprio campo di copertura, il rilevatore di presenza è in grado di rilevare i micro movimenti (esempio: movimenti della testa o della mano di una persona seduta) e i normali movimenti (esempio camminata).

Nei disegni a lato sono rappresentate le aree di copertura per i micro e i normali movimenti in base all'altezza di installazione del dispositivo.

Rilevamento micro e normali movimenti

Rilevamento normali movimenti



INSTALLAZIONE

- L'apparecchio ha un angolo di rilevamento di 360° e rileva movimenti in un diametro di 10 metri a un'altezza di montaggio di 2,5 metri o in un diametro di 14 metri a un'altezza di montaggio di 5 metri (fig. 8).
- Eseguire un foro del diametro di circa 70 mm nel controsoffitto (fig. 2).
- Togliere la cover coprimorsetti, svitare il o i bloccavi (fig. 9).

COLLEGAMENTO ELETTRICO - disattivare la tensione di rete 230V~ 50 Hz

NOTA: il cablaggio di alimentazione che arriva al rilevatore deve incorporare un interruttore da 16A (fig. 11). Installare l'interruttore a parete adiacente alla linea elettrica. In questo modo si può attivare o disattivare con facilità il rilevatore.

Il cavo di alimentazione deve essere conforme al requisito H05RN-F - 1 mm²

Procedere al collegamento elettrico come indicato in figura 11:

- Morsetto **L** = collegare il filo di alimentazione **LINEA**
- Morsetto **LS** = collegare il filo (Linea) della lampada
- Morsetto **N** = collegare il filo di alimentazione **NEUTRO**
- collegare il filo (Neutro) della lampada

- Avvitare i bloccacavi e riposizionare la cover coprimorsetti (fig. 10)
- Girare entrambe le clip a molla verso l'alto ed inserire il corpo del rilevatore nel foro rilasciando le clip a molla che faranno fissare il dispositivo saldamente al controsoffitto.

Per togliere il rilevatore dal controsoffitto far leva delicatamente con un cacciavite a taglio ed estrarlo verso il basso facendo attenzione allo scatto delle clip a molle che potrebbero colpire le dita (fig. 4 e 5).

MESSA IN FUNZIONE (TARATURA E TEST)

- Ruotare delicatamente in senso antiorario il regolatore della temporizzazione **TIME** e quello della luminosità **LUX** fino all'arresto (posizione di TEST - fig. 12). **NOTA:** in questa modalità il controllo della luminosità viene escluso.
- Inserire l'alimentazione elettrica con l'interruttore a parete.
- Il dispositivo collegato (es. lampada) si accende per circa **1 minuto** (riscaldamento) per poi spegnersi automaticamente.
- Camminare all'interno dell'area di rilevamento: la luce si accende quando ci si muove e si spegne, dopo un certo ritardo, quando ci si ferma. Far trascorrere almeno 5 secondi tra un test ed il successivo.

REGOLAZIONE DELLA DURATA (Temporizzazione)

La regolazione della durata (**TIME**) determina per quanto tempo la lampada deve rimanere accesa dopo il rilevamento di un movimento.

Sono possibili 10 diverse regolazioni della durata di : **5, 10, 20, 40, 80, 160 secondi** e **5, 10, 20, 40 minuti**. Girare il regolatore **TIME** in senso orario per aumentare la durata prima dello spegnimento (max. circa 40 minuti - fig. 14) o in senso antiorario per diminuirla (min. circa 5 secondi - fig. 13).

REGOLAZIONE DELLA LUMINOSITÀ (LUX)

La regolazione **LUX** determina il livello di luminosità al quale l'impianto di illuminazione entra in funzione quando il rilevatore rileva un movimento. Ruotare temporaneamente il regolatore **LUX** in senso orario fino all'arresto (posizione corrispondente alla luna) - fig. 16). In questa modalità di regolazione temporanea, il rilevatore di movimento rimane inattivo con la luce diurna. Al crepuscolo, nel momento in cui è presente il livello di luminosità al quale si desidera che si attivi l'impianto di illuminazione, ruotare lentamente il regolatore **LUX** nella direzione contraria fino all'accensione della lampada/e.

MODO DI FUNZIONAMENTO

Assicurarsi che l'interruttore a parete sia in ON. Quando il rilevatore rileva un movimento, la lampada ad esso collegata si accende automaticamente se la luminosità dell'ambiente è inferiore al livello di luminosità impostata con regolatore **LUX**, e rimane accesa per una durata di tempo preimpostata con il regolatore **TIME**. Nota: il rilevatore funziona in modalità "Re-trigger", se durante la temporizzazione il sensore PIR rileva un nuovo movimento, il conteggio viene azzerato e la temporizzazione riparte.

RISOLUZIONE DEI PROBLEMI

- La luce non si accende?**
 - Accertarsi che l'interruttore a parete sia in posizione ON, consentendo alimentazione di rete 230V~ al rilevatore.
 - Verificare che i collegamenti elettrici siano stati effettuati nel modo corretto.
 - Accertarsi che le lampadine non siano bruciate.
- La luce rimane accesa?**
 - Assicurarsi che i cavi elettrici siano stati collegati correttamente.
 - Controllare che l'impostazione della durata (**TIME**) sia corretta.

SMALTIMENTO A "FINE VITA" DI APPARECCHI ELETTRICI ED ELETTRONICI
Questo simbolo sul prodotto o sul suo imballo indica che questo prodotto non può essere trattato come rifiuto domestico. Al contrario, dovrà essere portato ad un punto di raccolta determinato per il riciclaggio degli apparecchi elettrici ed elettronici, come ad esempio:
- punti vendita, nel caso si acquisti un prodotto nuovo simile a quello da smaltire;
- punti di raccolta locali (centri di raccolta rifiuti, centri locali di riciclaggio, ecc...)
Assicurandovi che il prodotto sia smaltito correttamente, aiuterete a prevenire potenziali conseguenze negative per l'ambiente e la salute, che potrebbero essere causate da un inadeguato smaltimento di questo prodotto. Il riciclaggio dei materiali aiuterà a conservare le risorse naturali. Per informazioni più dettagliate riguardo il riciclaggio di questo prodotto, contattate per cortesia il Vs. ufficio locale, il Vs. servizio di smaltimento rifiuti domestici o il negozio dove avete acquistato questo prodotto.

1. Corpo installazione ad incasso in controsoffitto
2. Protezione morsetti di collegamento elettrico
3. Regolatori: Durata (TIME) e Luminosità (LUX)
4. Lente rilevatore di presenza
5. n° 2 Clips a molla di fissaggio del dispositivo

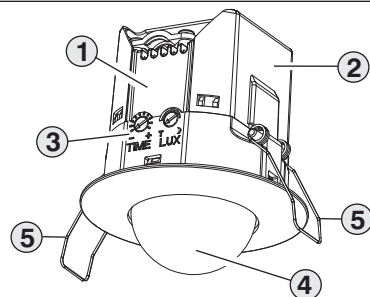


FIG. 1

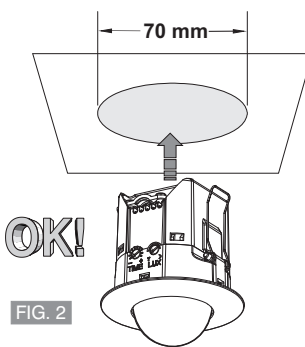


FIG. 2

Installazione ad incasso in controsoffitto

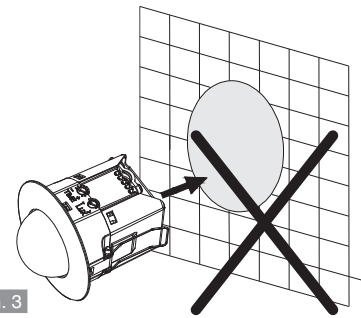


FIG. 3

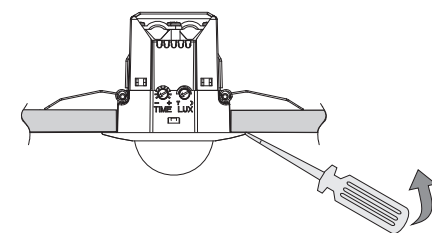


FIG. 4

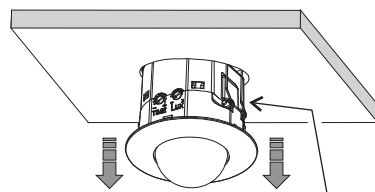


FIG. 5

Attenzione alle clips a molle

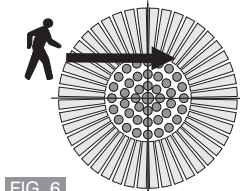


FIG. 6

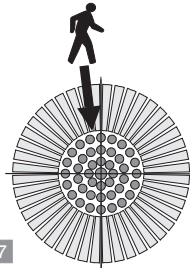


FIG. 7

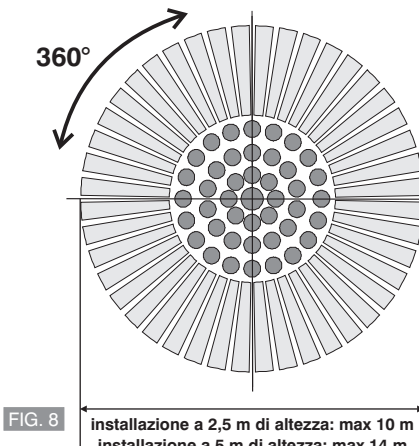


FIG. 8

installazione a 2,5 m di altezza: max 10 m
installazione a 5 m di altezza: max 14 m

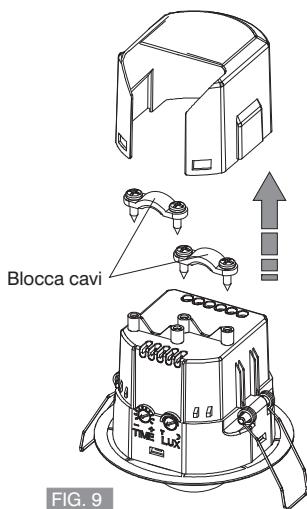


FIG. 9

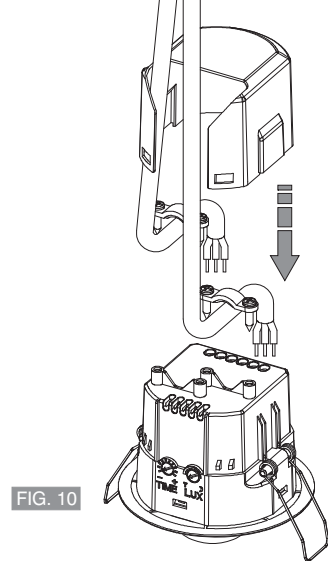


FIG. 10

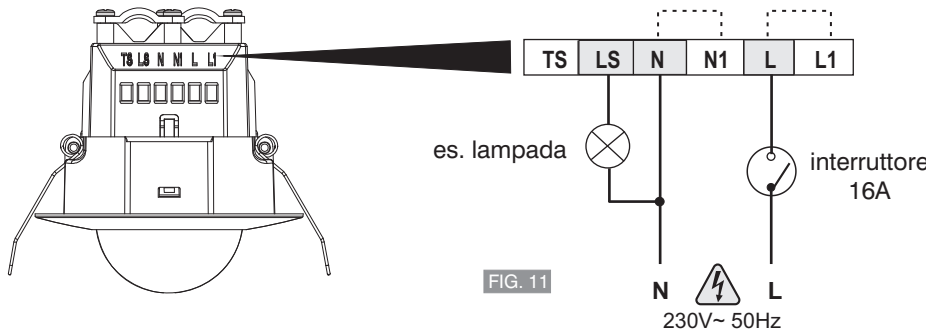


FIG. 11

Modalità di Test

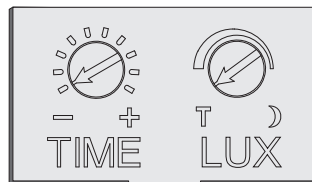


FIG. 12

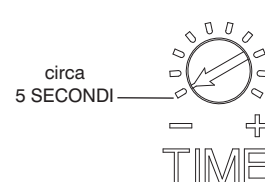


FIG. 13

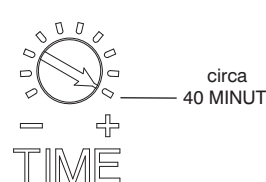


FIG. 14

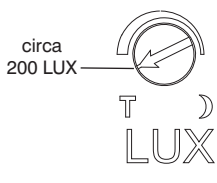


FIG. 15

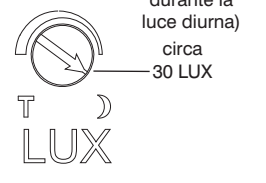


FIG. 16

Nota: il simbolo "T" indica la modalità TEST. Se la modalità LUX è impostata sulla posizione "T", il controllo della luminosità viene escluso.

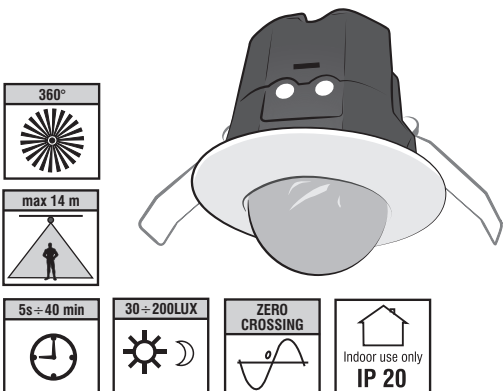
(rilevatore inattivo durante la luce diurna)

ENGLISH IR PRESENCE DETECTOR - DETECTION ANGLE 360°



INTRODUCTION: The built-in passive infrared (PIR) presence detector for recess mounting in a false ceiling is a completely automatic indoor lighting control device capable of controlling of lighting (see controllable lighting load in the box). At night or in the dark, the motion sensor turns on the connected lighting system when it detects motion in its coverage area. During the day or in environments with sufficient natural light, the built-in photocell saves electricity by deactivating the lights. An adjustable timer (TIME) lets you select how long the light stays on after activation. The (LUX) adjustment determines at what light level the light will start operating. One important feature of the PIR sensor is the intelligent relay command of the "zero crossing" relay which optimises the activation and deactivation of the load, increasing the life time of the relay.

Read this manual carefully before using the product as it provides important guidelines regarding safety, installation and use. The manual must be preserved with care for future reference. The manufacturer reserves the right to make all technical and manufacturing modifications deemed necessary without prior notice.

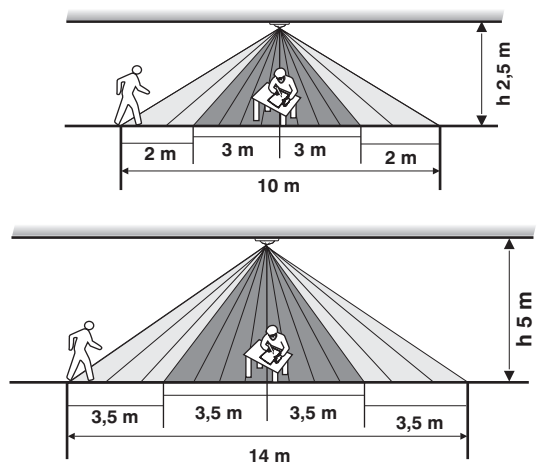


Technical data	
Power Requirement	220 ÷ 240 V~ 50 Hz
Power Cord Requirement	H05RN-F - 1 mm ²
Relay command	ZERO CROSSING
Controllable maximum power:	
2000W	7W ÷ 23W (max. 8 lamp.)
480W	
250W	
Protection Degree	IP 20
Protection Class	Class II
Detection Angle	up to 360° at 25 °C
False Ceiling Recess Mounting Height	recommended 2,2 ÷ 5 m
Detection range	up to diameter 10 m at h 2,5 m (25°) up to diameter 14 m at h 5 m di (25°)
Time Adjustment	N° 10 adjustable settings: 5, 10, 20, 40, 80, 160 seconds 5, 10, 20, 40 minutes
Lux Adjustment	approx. 30 ÷ 200 LUX / TEST
Warm Up Time	about 1 minute
Operating Temperature	-10 °C ÷ +40 °C
Wall Switch Control	ON / OFF
Dimensions (D x P)	Ø 79,8 x 91 mm
CE marking reference standard:	LVD/EMC EN60669-2-1

WARNINGS
Important: installation and electrical connections of devices and appliances must be carried out by skilled people and in compliance with current regulations. The manufacturer declines any liability in connection with the use of products subject to special environmental and/or installation standards.
Before starting any operations on the device, disconnect the 230V~ mains power supply

- Check if the total load of the lighting system exceeds the lighting capacity.
- The unit is designed to be affixed false ceiling recess for indoor installation, not suitable for wall mounting (fig. 3).
- Keep the detector at least 1 meter away from the controlled lighting (e.g. Lamp).
- Avoid positioning/aiming the motion sensor at pools, heating vents, air conditioners or objects which may change temperature rapidly.
- The movement detector is not suitable for connection to anti-intruder security system since it is not fitted with any anti-tamper system.
- Prior to mounting, keep in mind that the motion sensor is more sensitive to the motion, which is across the detection field (fig. 6) and less sensitive to the motion, which moves directly towards the detector (fig. 7).

Detection range 360°
 Within its field of coverage, the presence detector will detect micro-movements (e.g. movements of the head or hands of a sitting person) and normal movements (e.g. walking).
 The diagrams on the right show the coverage fields for micro and normal movements based on the installation height of the device.



INSTALLATION
 The unit has a sensing angle of 360° and can detect up to 10 meters diameter at the mounting height of 2,5 meters or 14 meters diameter at the mounting height of 5 meters (fig. 8).
 • Drill a diameter of 70 mm round hole on the false ceiling (fig. 2).
 • Remove the terminal cover, unscrew the cable clamp(s) (fig. 9).

ELECTRICAL CONNECTION - ⚡ switch mains supply off 230V~ 50 Hz
NOTE: make sure that the power wiring comes from circuit with an external 16A miniature circuit breaker (fig. 11). Install the wall switch adjacent to the power source. In this way it is easy to turn the sensor ON or OFF.
 The power cord must meet H05RN-F - 1 mm² requirement.
 Electrical connection see fig. 11: terminal block **L** = connect the wire **LIVE** of power
 terminal block **LS** = connect the wire of lamp wire (Live)
 terminal block **N** = connect the wire **NEUTRAL** of power
 connect the wire of lamp wire (Neutral)

- Tighten the cable clamps and reposition the terminal cover in place (fig. 10)
- Fold both spring clips upwards and insert the body of the detector into the recess, releasing the spring clips, which will hold the device securely to the false ceiling.

To extract the detector from the false ceiling, use a flat-headed screwdriver to delicately lever it out of the recess, pulling it downwards and taking care that the spring clips do not trap the fingers as they spring back (fig. 4 and 5).

INITIAL OPERATION (TESTING AND ADJUSTMENT)

- Turn the **TIME** control and the **LUX** control counter-clockwise to the edge-the **TEST** position (fig. 12).

NOTE: in this mode the brightness control is disabled.

- Switch on power with the wall switch.
- The attached device (example Lamp) lights up for approx. 1 minute (Warm up) and then switches off.
- Walk through the detection area, the light turns on when you move and it switches off after a delay of approximately 3 seconds, when you stop. There should be at least 5 seconds between the test.

TIME ADJUSTMENT
 The (TIME) adjustment controls how long the lamp will stay on after motion has been detected. 10 different settings are possible for the time duration: **5, 10, 20, 40, 80, 160 seconds** and **5, 10, 20, 40 minutes**.
 Adjust the **TIME** control knob clockwise to increase (max. 40 minutes - fig. 14) how long the light stays on or anti-clockwise to decrease (min. 5 seconds - fig. 13) the time delay.

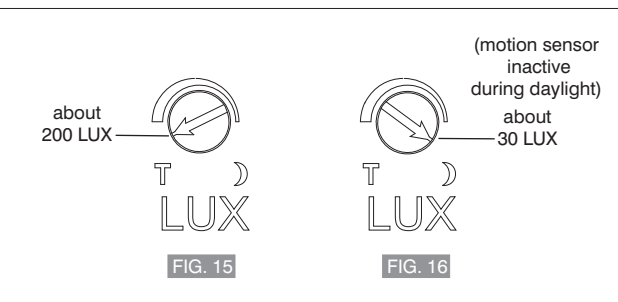
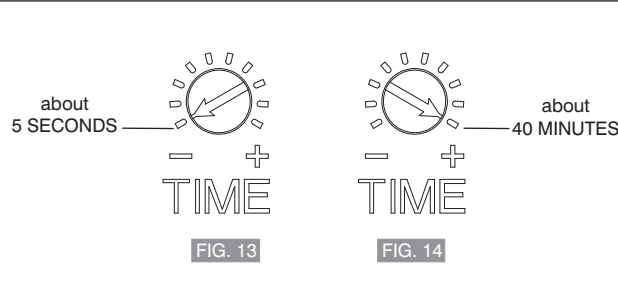
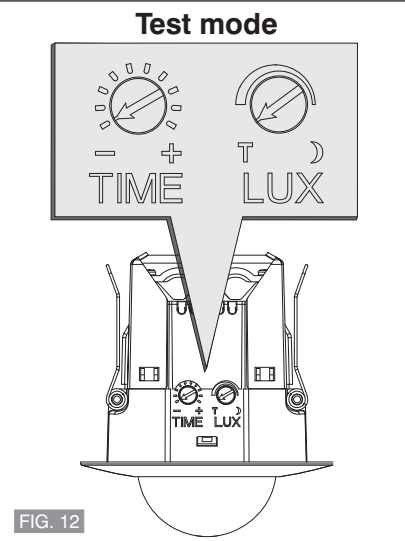
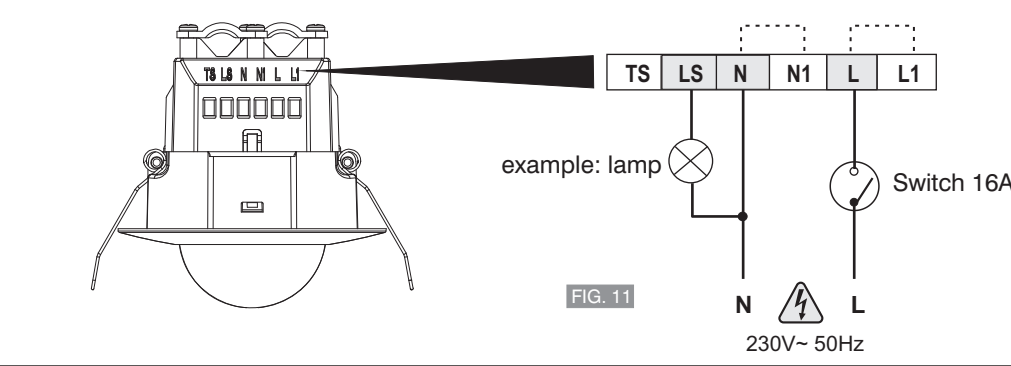
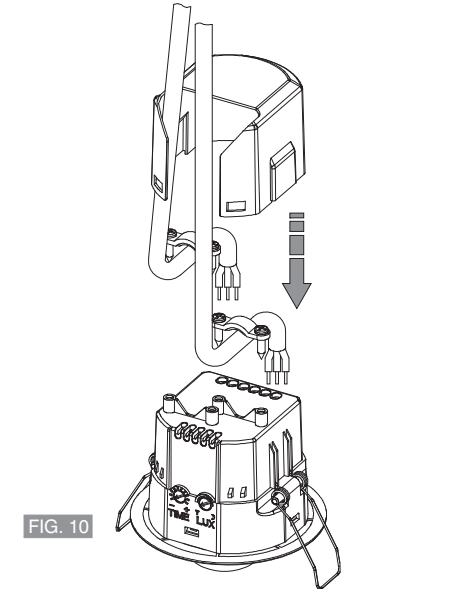
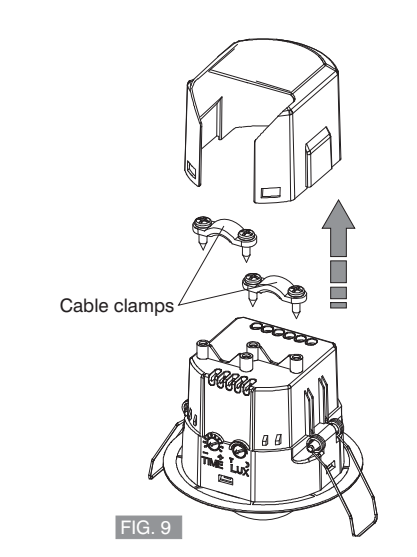
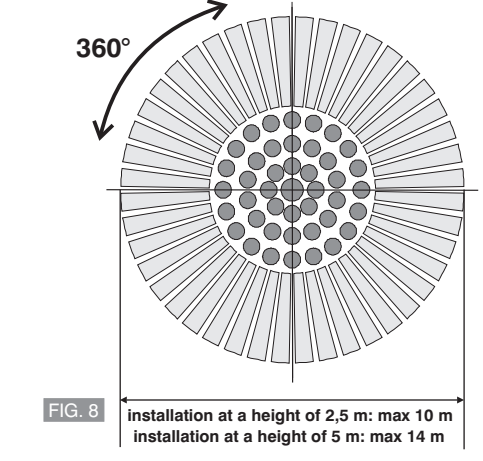
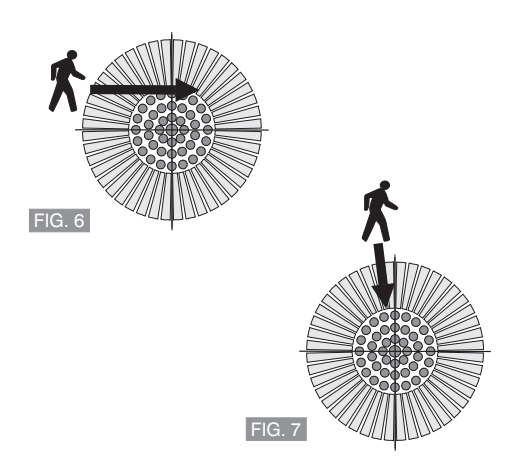
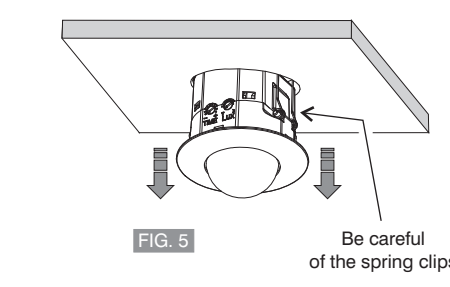
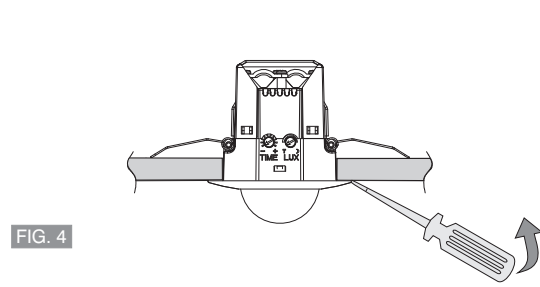
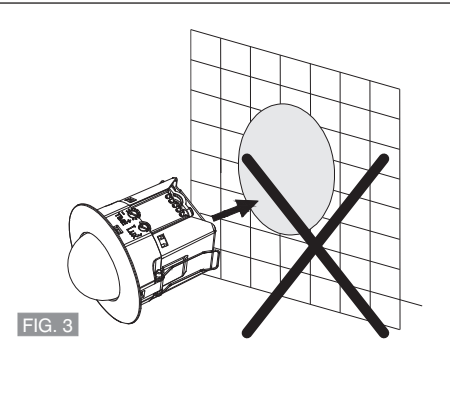
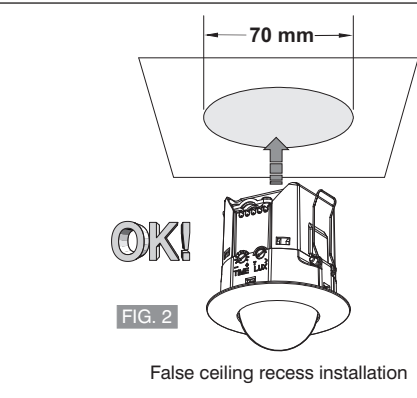
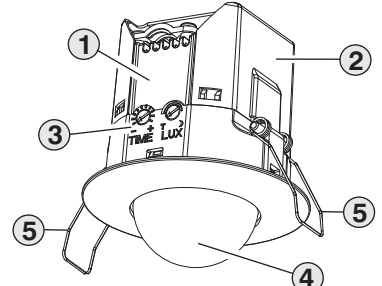
LIGHTING ADJUSTMENT (LUX)
 • **LUX** adjustment sets the brightness level at which the lighting system must come into operation when it detects motion. Provisionally turn the **LUX** control knob to the edge clockwise at the moon ☾ position (fig. 16). In this provisional setting mode, the Motion sensor remains inactive during daylight. At dusk, when you find the lux level desired for operation, slowly turn the **LUX** control knob in the opposite direction until the lamp/lamps switch on.

OPERATION
 Turn ON the wall switch. When the sensor detects motion, the lamp connected to it lights up automatically if the ambient brightness is lower than the brightness level set with the **LUX** control knob and it stays on for the time pre-set with the **TIME** control knob.
 Note: the sensor works in "Re-trigger" mode; if, during time adjustment, the PIR sensor detects more movement, the count will reset and the timer will restart.

TROUBLESHOOTING	
Light does not turn on	Light remains on
<ul style="list-style-type: none"> • Check that the wall switch is ON, permitting 230V~ mains supply to the sensor. • Confirm that you have made a correct "wiring connection". • Make sure that the bulbs have not burned out. 	<ul style="list-style-type: none"> • Make sure the wiring connection is correct. • Check if the (TIME) setting is correct.

DISPOSAL OF ELECTRICAL & ELECTRONIC EQUIPMENT
 This symbol on the product or its packaging indicates that this product shall not be treated as household waste. Instead, it shall be handed over to the applicable collection point for the recycling of electrical and electronic equipment, such as for example: - sales points, in case you buy a new and similar product; - local collection points (waste collection center, local recycling center, etc...).
 By ensuring this product is disposed of correctly, you will help prevent potential negative consequence for the environment and human health, which could otherwise be caused by inappropriate waste handling of this product.
 The recycling of materials will help to conserve natural resources. For more detailed information about recycling of this product, please contact your local city office, your household waste disposal service or the shop where you purchased the product.

1. False ceiling recess installation body
2. Electrical connection terminals protective casing
3. Controls: TIME and LIGHTING (LUX)
4. Lens presence detector
5. 2 Spring clips to secure the device



Note: the symbol "T" indicates TEST mode. If the LUX mode is set to position "T", the brightness control is disabled.