



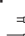





# RILEVATORE DI PRESENZA IR - angolo di rilevamento 360°


con contatto libero da potenziale - Installazione a soffitto


Il rilevatore "MICRO MOVIMENTI" ad installazione a soffitto è un dispositivo di controllo luci per interni completamente automatico. Durante la notte o in ambienti bui il rilevatore di presenza a raggi infrarossi passivi accende l'impianto di illuminazione collegato quando rileva un movimento nel suo campo di copertura. L'apparecchio ha la capacità di rilevare leggeri movimenti in un raggio di 3 metri, ad esempio quelli che si compiono mentre ci si trova al telefono, in modo tale da tenere continuamente accese le luci ad esso collegate. Durante il giorno il sensore crepuscolare incorporato consente di risparmiare energia elettrica disattivando le luci, infatti, agendo sul regolatore del crepuscolare  si determina il livello di luminosità al quale l'impianto di illuminazione deve entrare in funzione. Un timer regolabile  consente di scegliere per quanto tempo la luce deve rimanere accesa dopo l'attivazione. Il rilevatore è dotato di un LED che segnala agli utenti il suo corretto funzionamento.

Dati tecnici	
Tensione alimentazione	230 V ~ ± 10% 50 Hz
<b>Potenza massima pilotabile:</b>	
    	
1300W	300W (8 x 36W)
	110W (3 x 36W tot. 15 µF)
	7W ÷ 23W (max. 6 lamp.)
Grado di protezione:	IP20
Sezione dei cavi ai morsetti	0,75.....2,5mm <sup>2</sup>
Grado di inquinamento	normale
Grado di isolamento	classe II 
Installazione a soffitto	altezza dal pavimento 2,5 m (raccomandata)
Angolo di rilevamento	fino a 360° (a 20 °C)
Campo di rilevamento	Micro movimenti raggio ca. 3 m a 20°C Normali movimenti raggio ca. 6 m a 20°C
Regolazione della temporizzazione	da ± 2 minuti a ± 15 minuti
Regolazione della luminosità	da ca. 5 a ca. 300 LUX
Tempo di riscaldamento: alla 1° accensione o rientro da black-out	ca. 2 minuti
Funzione attivabile con interruttore a parete:	SPENTO / AUTOMATICO (ACCESO) / ESCLUSIONE MANUALE
Temperatura funzionamento	da -10 °C a +40 °C
Temperatura stoccaggio	da -20 °C a +70 °C
Dimensioni (DxP)	∅ 130 x 70 mm
Normativa marcatura CE	LVD/EMC EN60669-2-1

## AVVERTENZE PER LA SICUREZZA

 Si raccomanda di leggere attentamente le presenti istruzioni di installazione ed uso e conservarle per future consultazioni. Il costruttore si riserva la facoltà di introdurre tutte le modifiche tecniche e costruttive che riterrà necessarie senza obbligo di preavviso.

 **Importante:** l'installazione ed il collegamento elettrico dei dispositivi ed apparecchiature devono essere eseguiti da personale qualificato ed in conformità alle norme e leggi vigenti. Il costruttore non si assume alcuna responsabilità per quanto concerne l'impiego di prodotti che debbano seguire particolari norme di ambiente e/o installazione.

 **Prima di effettuare qualsiasi lavoro sul dispositivo interrompere l'alimentazione di rete 230V~**

- Verificare che il carico di illuminazione da collegare non superi il valore indicato nei dati tecnici.
- Il rilevatore è progettato per essere fissato al soffitto ed è adatto solo per il montaggio in interni.
- Mantenere una distanza minima di 1 m dalla fonte comandata (es. Lampada).
- Non installare il rilevatore di movimento verso superfici riflettenti (es. piscina) oppure verso bocchette di riscaldamento, condizionatori d'aria o altri dispositivi che possono variare rapidamente la temperatura causando un intervento indesiderato del rilevatore.
- Il rilevatore non è adatto al collegamento in impianti d'allarme antifurto in quanto non è predisposto per un sistema di antisabotaggio.
- Prima dell'installazione, tenere conto del fatto che il rilevatore è più sensibile ai movimenti che attraversano il suo campo d'azione (FIG. 6) e meno sensibile ai movimenti in direzione del rilevatore stesso (FIG. 7).

**Manutenzione e pulizia** L'apparecchio non necessita di manutenzione particolare. Per eventuale pulizia utilizzare un panno leggermente umido (non utilizzare detersivi).

**CAMPO DI COPERTURA 360°** il rilevamento dei micro movimenti può essere eseguito in un raggio di 3 m attorno al rilevatore; i normali movimenti possono essere rilevati in un raggio di 6 m attorno al rilevatore (vedere figura 9).

## INSTALLAZIONE

- L'altezza di montaggio consigliata a soffitto è di 2,5 m.
- Premere sui due lati ricurvi per togliere la copertura decorativa.
- Per eventuale installazione con canaline si devono rompere le due predisposizioni dei fori per consentire il passaggio senza intralci del cavo della lampada e quello dell'alimentazione (FIG. 4).
- Servirsi della base come sagoma per segnare la posizione dei due fori da eseguire sul soffitto per le viti di fissaggio.



## COLLEGAMENTO ELETTRICO

**Attenzione!** disattivare la tensione di rete 230V~ 50 Hz  **NOTA:** il cablaggio di alimentazione che arriva al rilevatore deve incorporare un interruttore a parete (FIG. 10). In questo modo si possono attivare con facilità il **FUNZIONAMENTO AUTOMATICO** o l'**ESCLUSIONE MANUALE** del rilevatore.

**Procedere al collegamento elettrico come indicato in FIG. 10:**

- Utilizzare cavi di collegamento adeguatamente isolati rispondenti alle vigenti norme di impiantistica.
- Dopo aver forato il soffitto, avvitare la base utilizzando tasselli di plastica e le viti in dotazione (FIG. 5).

## MESSA IN FUNZIONE (TARATURA E TEST)


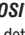
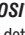
- Togliere il coperchio decorativo per accedere ai 2 regolatori per l'impostazione della temporizzazione e della luminosità.
- Ruotare delicatamente in senso antiorario il regolatore della temporizzazione  e quello della luminosità  fino all'arresto (posizione di TEST - FIG. 11).
- **NOTA:** in questa modalità il controllo della luminosità viene escluso.
- Inserire l'alimentazione elettrica con l'interruttore a parete.
- Il dispositivo collegato (es. Lampada) si accende per circa 2 minuti (riscaldamento) per poi spegnersi automaticamente.
- Camminare all'interno dell'area di rilevamento: la luce si accende quando ci si muove e si spegne dopo un certo ritardo quando ci si ferma. Far trascorrere circa 5 sec. tra un test ed il successivo.

## REGOLAZIONE DELLA DURATA (Temporizzazione)

La regolazione della durata  determina per quanto tempo la lampada deve rimanere accesa dopo il rilevamento di un movimento. La durata è regolabile da 2 a 15 minuti (FIG. 12-13). Per facilitare la regolazione, le indicazioni della durata selezionabili: 2, 5, 10, 15 minuti, sono rappresentate in rilievo a fianco del regolatore e sono da intendersi come indicazioni di durata approssimative.



Nota: la posizione T corrisponde ad un impulso di breve durata (circa 3 sec.).

## REGOLAZIONE DELLA LUMINOSITÀ (Lux)


La regolazione dei Lux  determina il livello di luminosità al quale l'impianto di illuminazione entra in funzione quando il rilevatore di movimento viene impostato su **FUNZIONAMENTO AUTOMATICO**. Ruotare temporaneamente il regolatore  in senso orario fino all'arresto (posizione crepuscolo). In questa modalità di regolazione temporanea, il rilevatore di movimento rimane inattivo durante la luce diurna (FIG. 15). Al crepuscolo, nel momento in cui è presente il livello di luminosità al quale si desidera che si attivi la luce, è sufficiente impostare il regolatore  sulla posizione ritenuta adatta.

## MODO DI FUNZIONAMENTO

Utilizzando l'interruttore a parete con il vostro rilevatore di movimento, si possono facilmente selezionare due modalità di funzionamento: automatico o esclusione manuale.

**(1) FUNZIONAMENTO AUTOMATICO:** accendere l'interruttore a parete. Quando il rilevatore rileva un movimento, la lampada a esso collegata si accende automaticamente se la luminosità dell'ambiente è inferiore al livello di luminosità impostata con regolatore , e rimane accesa per una durata di tempo preimpostata con il regolatore .

**(2) ESCLUSIONE MANUALE:** per mantenere la lampada collegata al rilevatore accesa, indipendentemente dal movimento, è possibile escludere il funzionamento automatico: spegnere ed accendere l'interruttore a parete per due volte nel giro di 4 secondi (l'intervallo tra la prima e la seconda operazione deve essere compreso tra 0,5 e 2 secondi). Nella modalità di esclusione manuale, la luce rimane sempre accesa per circa 4 ore anche se non viene rilevato movimento, quindi si spegne e il controllo luce ritorna alla modalità automatica. Gli utenti possono riportare il rilevatore di movimento in funzionamento automatico (prima dello scadere delle 4 ore), spegnendo l'interruttore a parete per almeno 10 secondi e quindi riaccendendolo.

 **SMALTIMENTO A "FINE VITA" DI APPARECCHI ELETTRICI ED ELETTRONICI**  
Questo simbolo sul prodotto o sul suo imballo indica che questo prodotto non può essere trattato come rifiuto domestico. Al contrario, dovrà essere portato ad un punto di raccolta determinato per il riciclaggio degli apparecchi elettrici ed elettronici, come ad esempio:  
- punti vendita, nel caso si acquisti un prodotto nuovo simile a quello da smaltire;  
- punti di raccolta locali (centri di raccolta rifiuti, centri locali di riciclaggio, ecc...);  
AssicurandoVi che il prodotto sia smaltito correttamente, aiuterete a prevenire potenziali conseguenze negative per l'ambiente e la salute, che potrebbero essere causate da un inadeguato smaltimento di questo prodotto. Il riciclaggio dei materiali aiuterà a conservare le risorse naturali. Per informazioni più dettagliate riguardo il riciclaggio di questo prodotto, contattate per cortesia il Vs. ufficio locale, il Vs. servizio di smaltimento rifiuti domestici o il negozio dove avete acquistato questo prodotto.

# IR PRESENCE DETECTOR - detection angle 360°

PE - DESPPE020 05/26

## with potential free contact - Ceiling mounting

The "MICRO MOTION" Sensor is a fully automatic indoor light controller. During the night or in dark environments, the presence detector infrared rays switch on the connected lighting system when it detects motion within its detection range. The device has the capability of detecting slight motion within a radius of 3 m around the sensor. It will keep the connected lighting fixture continuously on even when you are on the phone with slight motion being detected. During the day, the built-in photocell saves electricity by deactivating the lights: using the Light control ⚙️ you set the brightness level at which the lighting system must come into operation.

An adjustable timer ⌚ lets you select how long the light stays on after activation.

Unit with a scanning LED communicating users the status of the motion sensor.

Technical data	
Power Requirement:	230 V ~ ± 10% 50 Hz
<b>Controllable maximum power:</b>	
1300W	300W (8 x 36W)
110W (3 x 36W tot. 15 µF)	7W ÷ 23W (max. 6 lamps.)
Protection degree:	IP20
Wire section at terminals	0,75.....2,5mm <sup>2</sup>
Pollution rating:	normal
Protection class:	classe II
Installation on the ceiling:	height from the floor 2,5 m (recommended)
Detection angle:	Up to 360° (at 20 °C)
Detection range:	Micro motion about 3 m radius at 20 °C Regular motion about 6 m radius at 20 °C
Time Adjustment:	from ± 2 minutes at ± 15 minutes
Lux Adjustment:	from about 5 at about 300 LUX
Warm Up Time: (from 1st switch-on or return after black-out)	about 2 minutes
Wall Switch Control:	OFF / ON (AUTOMATIC OPERATION) / MANUAL OVERRIDE
Operating Temperature:	from -10 °C to +40 °C
Storing temperature:	from -20 °C to +70 °C
Dimensions (DxH)	∅ 130 x 70 mm
CE marking reference standard:	LVD/EMC EN60669-2-1

**Maintenance and cleaning** The device does not require any particular maintenance and the incorporated LED light cannot be replaced. Use a slightly damp cloth for cleaning (do not use detergents).

**Detection range 360°** Note: micro motion detection can be made within a radius of 3 m around the sensor; regular motion detection can be made within a radius of 6 m around the sensor. (figure 9).

- Micro and regular motion detection
- Regular motion detection

### INSTALLATION

- The recommended ceiling mounting height is 2.5 m.
- Push the two curve sides to remove the decorative cover.
- For installation with a trunkings system you should break the two knockout holes, thus enabling the power and lamp wires to go through smoothly (FIG. 4).
- Make use of the base as a template to mark the position of two screw holes on the ceiling.

### ELECTRICAL CONNECTION

**Caution!** switch mains supply off 230V~ 50 Hz

**NOTE: make sure that the power wiring comes from circuit with an external miniature circuit breaker (FIG. 10). Install the wall switch. This helps you operate AUTOMATIC OPERATION and MANUAL OVERRIDE with ease.**

**Proceed with the electrical connection as shown in FIGURE 10:** the power cord must meet H05RN-F - 1 mm<sup>2</sup> requirement.

- Drill the ceiling wall and screw the base to the wall using suitable plastic wall plugs and screw provided (FIG. 5).

### INITIAL OPERATION (TESTING AND ADJUSTMENT)

- Take off the decorative cover to access the 2 controls for setting the timing and brightness.
- Turn the Time ⌚ control and the Light lux ⚙️ control counter-clockwise to the edge-the TEST position (FIG.11).

**NOTE:** in this mode the brightness control is disabled.

- Switch on power with the wall switch.
- The attached device (example Lamp) lights up for approx. 2 min. (Warm up) and then switches off.
- Walk through the detection area, the light turns on when you move and turns off with a time delay, when you stop. There should be at least 5 seconds between the test.

### TIME ADJUSTMENT

- The time adjustment ⌚ controls how long the lamp will stay on after motion has been detected. Time setting is adjustable from 2 minutes to 15 minutes (FIG. 12-13). For easy operation, the indication of four time selection: 2, 5, 10, 15 minute is shown adjacent to the knob. They are regarded as a rough time indication. Note: the position T serves as a short-time impulse (approx 3 seconds).

### LIGHTING ADJUSTMENT (Lux)

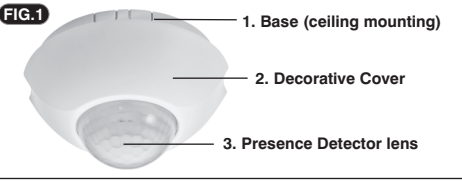
- The Lux adjustment ⚙️ determines at what light level the lighting system will start operating when you set the sensor to AUTOMATIC OPERATION. Temporarily turn the ⚙️ control clockwise as far as the stop (dusk position). In this provisional setting mode, the motion sensor remains inactive during daylight (FIG. 14).
- At dusk and you find it is the LUX level you desired for operation, simply set the control knob ⚙️ to the position that you tried satisfactorily.

### OPERATION

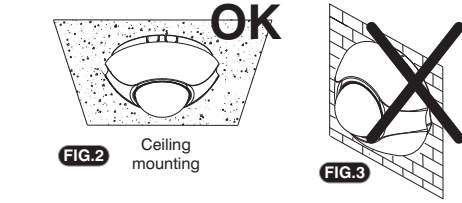
By using wall switch to your motion sensor, you can easily select one of two modes of operation: automatic operation and manual override.

**(1) AUTOMATIC OPERATION** - turn on the wall switch. When the sensor detects motion, the lamp connected to it lights up automatically if the ambient brightness is lower than the brightness level set with the ⚙️ control knob and it stays on for the time pre-set with the ⌚ control knob.

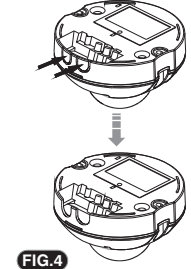
**(2) MANUAL OVERRIDE** - to keep the lamp connected to the sensor on irrespective of motion it is possible to turn off automatic operation: turn the wall switch off and on twice within 4 seconds (the interval between the first and second operation must be within 0,5 - 2 seconds). In Manual Override mode, the light will remain on for around 4 hours despite no motion, then the light will turn off and the Light control will be back to Auto mode automatically. User can also set the motion sensor back to Auto operation (before 4 hours elapse) by turning off the wall switch for at least 10 seconds and then turn it back on.



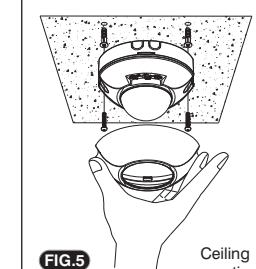
**FIG.1** 1. Base (ceiling mounting)  
2. Decorative Cover  
3. Presence Detector lens



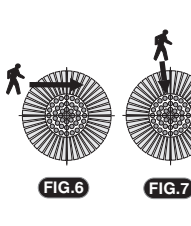
**FIG.2** OK Ceiling mounting  
**FIG.3**



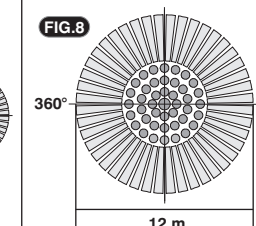
**FIG.4**



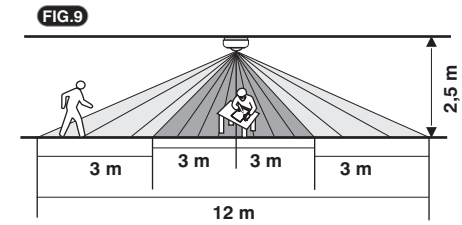
**FIG.5** Ceiling mounting



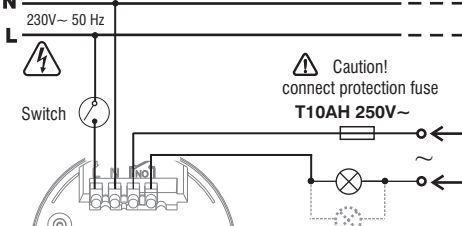
**FIG.6**



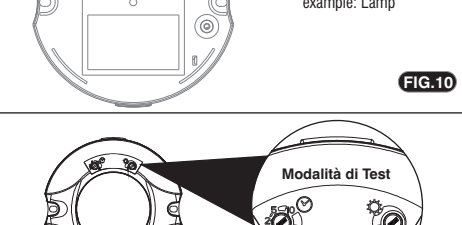
**FIG.7**




**FIG.8** 360°  
12 m



**FIG.9**

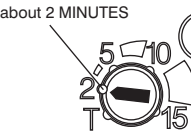


**FIG.10** N 230V~ 50 Hz  
L  
Switch  
Caution! connect protection fuse T10AH 250V~  
example: Lamp

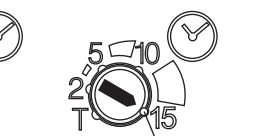


**FIG.11** Modalità di Test


**Note:** the symbol "T" indicates TEST mode. If the LUX mode is set to position "T", the brightness control is disabled.




about 2 MINUTES  
**FIG.12**



about 15 MINUTES  
**FIG.13**



about 300 LUX  
**FIG.14**



about 5 LUX (motion sensor inactive during daylight)  
**FIG.15**

**DISPOSAL OF ELECTRICAL & ELECTRONIC EQUIPMENT**  
This symbol on the product or its packaging indicates that this product shall not be treated as household waste. Instead, it shall be handed over to the applicable collection point for the recycling of electrical and electronic equipment, such as for example:  
- sales points, in case you buy a new and similar product;  
- local collection points (waste collection center, local recycling center, etc...)  
By ensuring this product is disposed of correctly, you will help prevent potential negative consequence for the environment and human health, which could otherwise be caused by inappropriate waste handling of this product.  
The recycling of materials will help to conserve natural resources. For more detailed information about recycling of this product, please contact your local city office, your household waste disposal service or the shop where you purchased the product.