

RTX01M

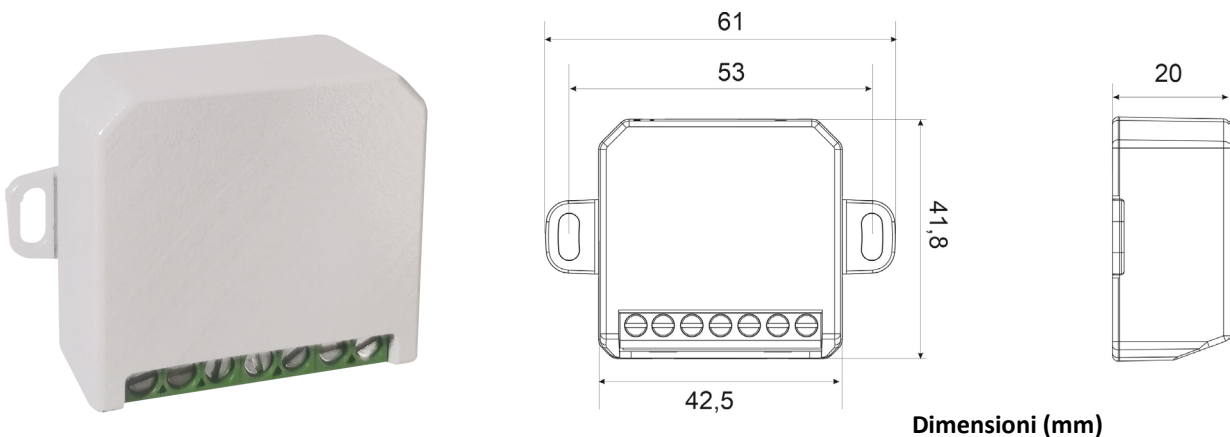
Ricetrasmittitore radio 868MHz con ingresso

Modulo ricetrasmittitore radio ad 1 canale, compatibile con i sistemi di termoregolazione ambiente che utilizzano i cronotermostati multimediali serie CDOM1x, CRM4.0, CR05xWIFI e derivati compatibili.

Il modulo è equipaggiato con un relè al quale, in fase di configurazione, mediante l'intuitiva APP, è possibile associare le varie funzionalità che il sistema rende disponibili. In particolare:

- Quando utilizzato come comando generico d'attuazione di zona/vano, è possibile associare una singola zona al relè per gestire le attuazioni del caso; questa funzione trova applicazione nel controllo di circolatori di zona oppure di terminali particolari come ad esempio termoarredi elettrici.
- Quando utilizzato come comando pompa/circolatore d'impianto, è possibile associare sino a otto zone al relè per gestire le attuazioni conseguenti; questa funzione trova applicazione nel controllo ON/OFF della caldaia e/o del circolatore principale oppure ancora del servomotore della valvola del modulo di contabilizzazione dell'appartamento.
- Quando utilizzato come comando per funzione "BOOST" ad integrazione della termoregolazione della zona, è possibile associare una singola zona per attivare delle unità di ventilazione che possano contribuire a raggiungere rapidamente le condizioni di comfort quando la temperatura in ambiente risulta essere inferiore di 2°C. rispetto al setpoint richiesto.
- Quando utilizzato come comando per unità di deumidificazione, in applicazioni con raffrescamento radiante, è possibile associare una singola zona al relè per gestire l'attivazione del deumidificatore quando il termostato umidostato TEUM di zona rileva il superamento del valore di Umidità Relativa impostato in fase d'installazione tramite l'APP.
- Quando abbinato come ingresso può attivare uno stato di sospensione del controllo temperatura o del controllo umidità o del controllo qualità dell'aria, per un periodo configurabile tramite APP. Le funzioni disponibili in questa configurazione sono *sospensione stanza vuota* e *sospensione presenza badge*.
- Quando utilizzato per la gestione del cambio stagione può gestire l'informazione sia verso il cronotermostato multimediale dalla PCD che verso la PDC dal cronotermostato multimediale.

Nota importante: trattasi di dispositivo facente parte del Sistema di Building Automation CDOM e CRM4.0, conforme UNI EN ISO 52120:1, la cui asseverazione del livello/classe di automazione dev'essere redatta da apposita figura professionale in conformità alle procedure di asseverazione riportate nella Specifica Tecnica UNI TS 11651.



CARATTERISTICHE TECNICHE

Alimentazione:	Alimentazione 230V a.c. 50 Hz
Comunicazione RF:	868MHz bidirezionale
Copertura radio:	30÷80 metri, in base alla tipologia degli ambienti
Uscita:	Relè in scambio da 5(2)A 250V a.c.
Ingresso:	non SELV (per contatto libero da potenziale)
Temperatura di funzionamento:	-5°C ÷ +50°C
Grado di protezione:	IP20
Tipo di funzionamento:	ON/OFF
Installazione:	ad incasso

VOCE DI CAPITOLATO

Ricetrasmittitore radio con 1 uscita ed 1 ingresso, marchio Perry mod. 1PE2RTX01M per il comando di un attuatore elettrico tramite un relè con contatto in scambio libero da potenziale (NC/NA/COM) con portata 5(2)A 250Vac. e la lettura dello stato di un ingresso ON/OFF non isolato; Indicatore a LED per la segnalazione locale degli stati funzionali con pulsante per l'attivazione/forzatura temporanea dell'uscita relè e la verifica della portata radio.

Alimentazione 230Vca assorbimento 4,5VA; Connessione RF-868MHz bidirezionale con cronotermostato multimediale; Grado di protezione IP20; Conforme alla Direttiva 2014/53/UE (RED); Montaggio ad incasso, dimensioni 43x42x20mm.