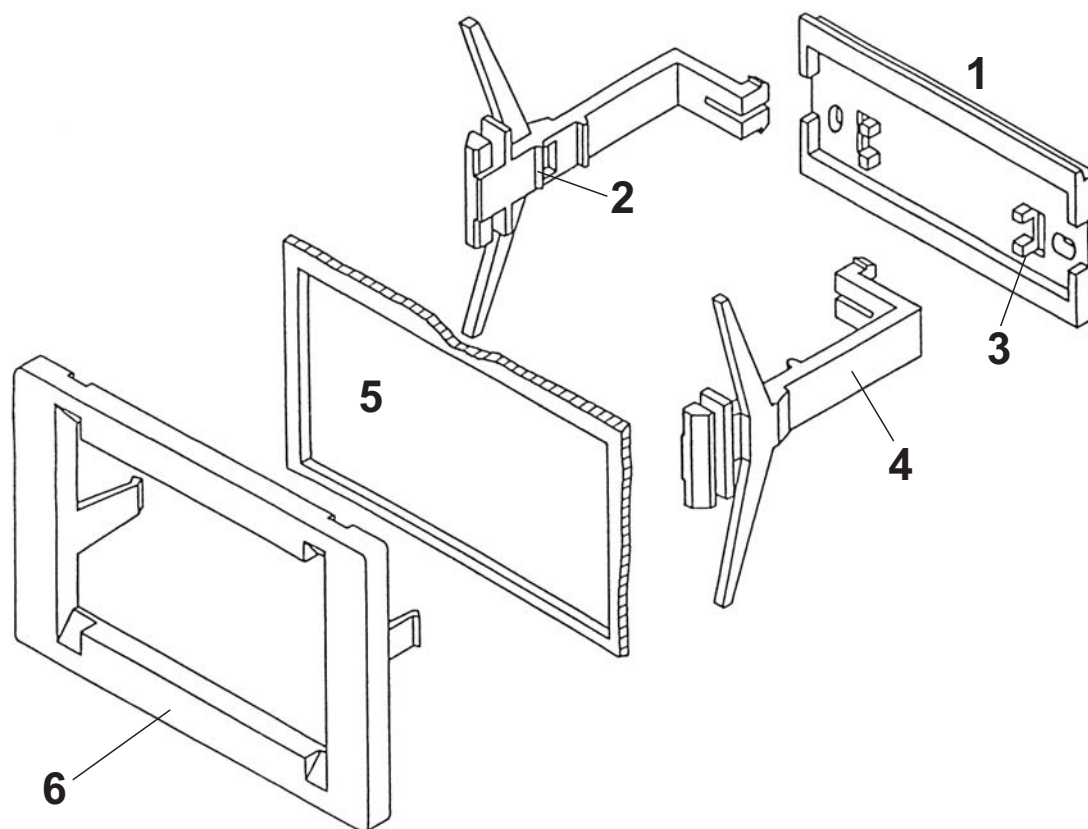


Istruzioni di Montaggio - KITPANEL
Fixing instructions – KITPANEL
Instrucciones de montaje - KITPANEL



- 1 - Morsetto per piastra di montaggio - Fixing plate - Placa de fijación
- 2 - Apertura a scatto per molla d'arresto del telaio - Spring release - Muelle de ajuste
- 3 - Incavo per graffa di montaggio - Socket for mounting clip - Soporte del clip de montaje
- 4 - Graffa di montaggio - Mounting clip - Clip de montaje
- 5 - Pannello quadro di distribuzione - Front panel - Panel frontal
- 6 - Telaio - Frame - Marco

Le tolleranze di montaggio in quadro di distribuzione devono essere assolutamente rispettate, in caso contrario le forze tiranti necessarie non sono garantite implicando un rischio nella sicurezza.

The fixing tolerances have to be absolutely respected, otherwise the necessary tightening forces are not guaranteed thus implying safety risks.

La tolerancia para el montaje en cuadro debe ser absolutamente respetada, de otro modo no se garantiza la correcta fijación de los aparatos al marco exterior, lo cual implica un riesgo en la seguridad.

KIT 2 DIN: $45^{+0.5} \times 45^{+0.5}$

KIT 4 DIN: $45^{+0.5} \times 80^{+0.5}$