

Avalon

N
New

54000 h.
L70B10

CRI
>80

108°

Rendimento (%)
92,1

IK
09

UGR
22



IP66



Sicurezza fotobiologica

RG1* **1** Basso rischio

* Tempo inferiore a 3 h. fissando la fonte di luce

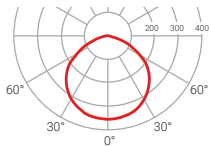
Proiettore stagno con rilevatore di movimento IR

Disponibili in due potenze, i proiettori della famiglia Avalon si prestano a illuminare ambienti di passaggio quali, per esempio, ingressi, aree esterne, aree comuni, ecc.



Rilevatore di movimento

Integrato nel proiettore, permette di attivare automaticamente l'accensione al passaggio di persone. I trimmer posti sul prodotto consentono di temporizzare lo spegnimento, impostare la sensibilità e la soglia crepuscolare.



CO-C180
C90-C270 $\eta=95\%$

CODICE	W	LUMEN	K	COLORE	PESO
1SP SPF20N	18 W	2820 lm	4000	●	0,8 kg
1SP SPF30N	27 W	4210 lm	4000	●	1,2 kg

Dissipazione del calore ottimizzata

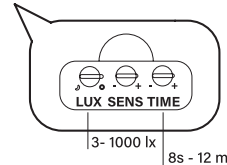
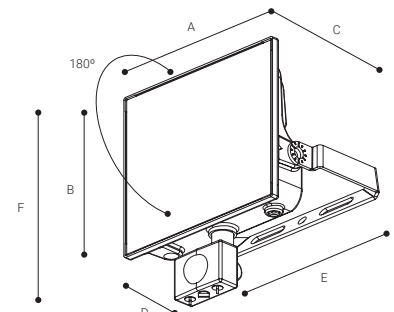
I proiettori della famiglia Avalon sono costruiti con un corpo in fusione di alluminio che ottimizza la dissipazione del calore aumentando la vita utile degli apparecchi.

Flessibilità nel fissaggio

Dotati di una staffa di fissaggio regolabile che permette installazioni sia a soffitto che a parete.

Massima resistenza e durata

Progettati espressamente per ottenere la massima resistenza nelle installazioni outdoor, con la sicurezza della massima durata delle componenti elettroniche e meccaniche.



REF.	A	B	C	D	E	F
1SP SPF20N	136	120	121	43,5	149	185
1SP SPF30N	174	146	129	46	197	210

